

TNS

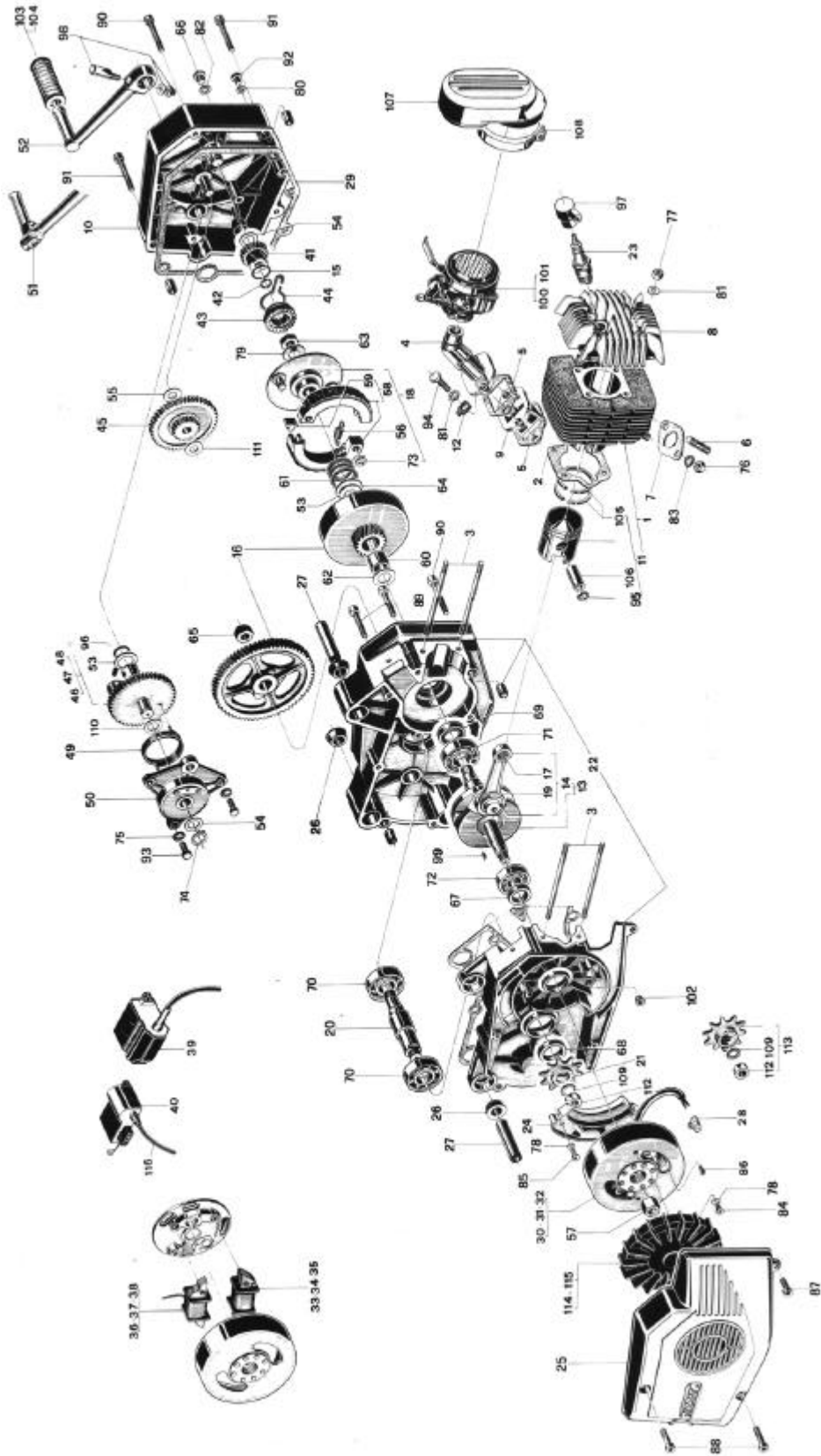
Atala

BICICLETTE E CICLOMOTORI



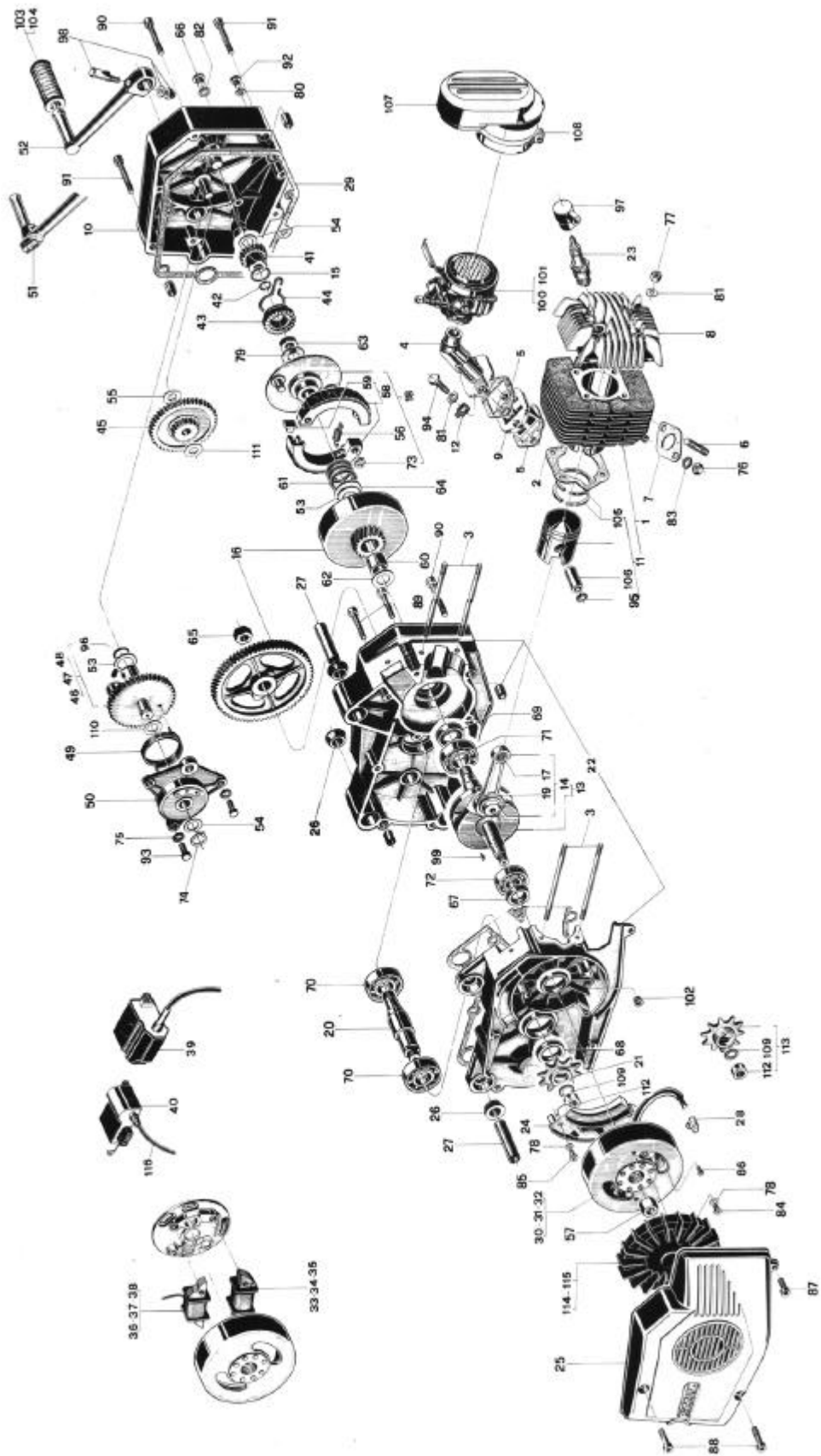
J.O.FORSBERG
RESERVUDELARAB

BOX 283 573 23 TRANÅS
0140-38 50 30 TELEFAX 0140-155 03



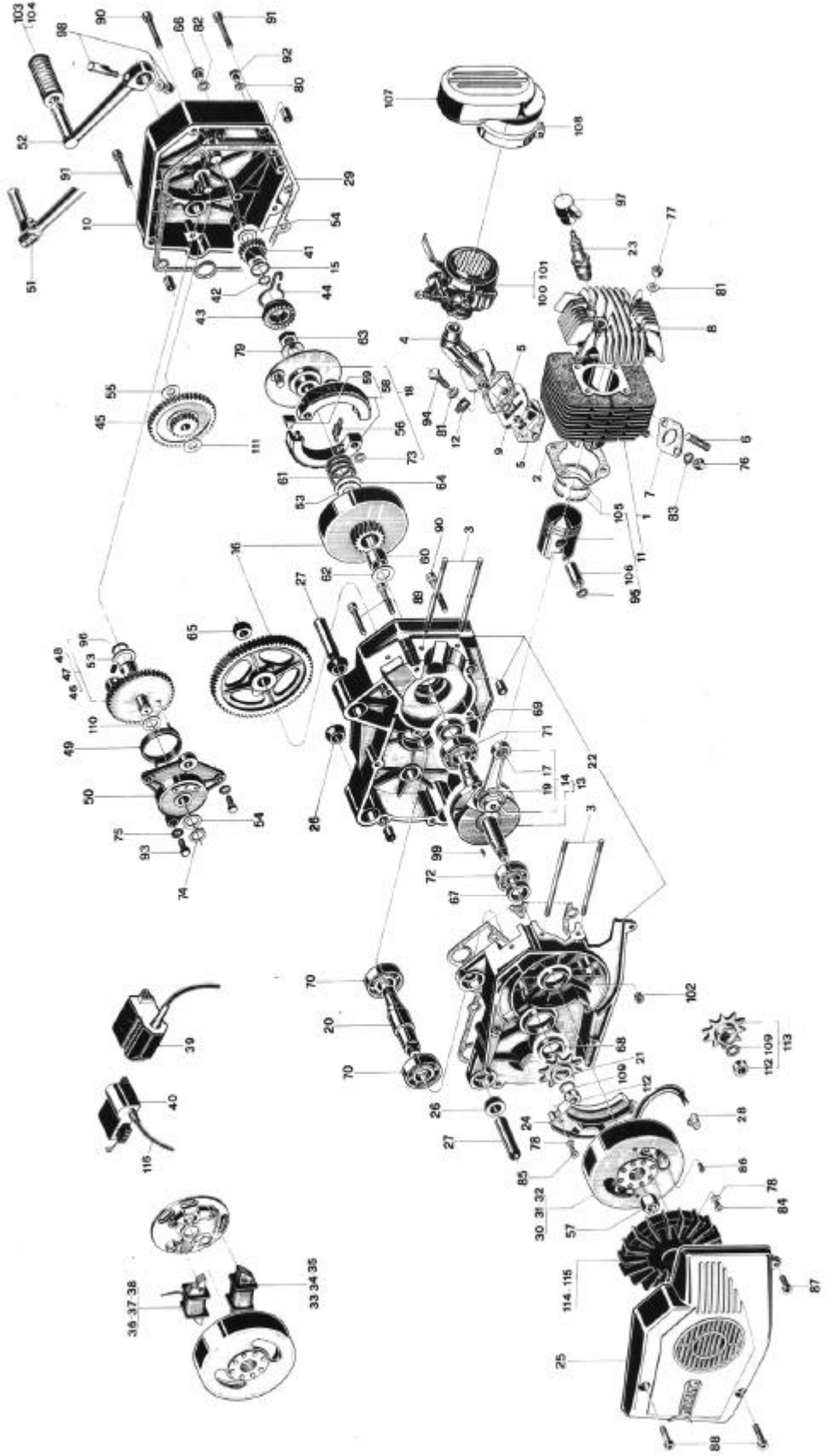
MOTORDELAR

POS	ARTIKEL NR	BENÄMNING
1	100-001	CYLINDER STANDARD 1,5 HK
2	100-002	CYLINDERFOTSPACKNING
3	100-003	CYLINDER-PINNBULTAR
4	100-004	INSUGNINGSRÖR STANDARD
5	100-005	PACKNING REEDVENTIL
6	100-006	PINNBULT AVGASFLÄNS
7	100-007	PCKNING AVGASFLÄNS
8	100-008	TOPPLOCK STANDARD
9	100-009	REEDVENTIL KOMPLETT (MEMBRAN)
10	100-010	TRANSMISSIONSKÅPA
11	100-011	KOLV KOMPLETT 39 mm STANDARD
12	100-012	LÅSRICKA INSUGNINGSRÖR
13	100-013	VEVPARTI KOMPLETT
14	100-014	VEVSTAKE KOMPLETT
15	100-015	LÅSRING
16	100-016	PRIMÄR TRANSMISSION
17	100-017	NÅLLAGER KOLVBULT
18	100-018	KOPPLING KOMPLETT
20	100-020	DREVAXEL
21	100-021	ANVÄND 100-113
22	100-022	MOTORHALVOR
23	100-023	ANVÄND 12-514-00
24	100-024	KEDJESTYRNING MOTOR
25	100-025	MAGNETKÅPA
26	100-026	GUMMIBUSSNING MOTORFÄSTE
27	100-027	HYLSA MOTORFÄSTE
28	100-028	KOPPLINGSPLINT EL MOTOR
29	100-029	TRANSMISSIONS PACKNING
30	100-030	SVÄNGHJULSMAGNET KOMPLETT CEV/IDM (ÄLDRE)
31	100-031	VOLTREGULATOR 6V
32	100-032	SVÄNGHJULSMAGNET KOMPLETT DUCATI
33	100-033	LJUSSPOLE CEV
35	100-035	LJUSSPOLE DUCATI
36	100-036	MATARPOLE TÄNDNING CEV (ÄLDRE)
38	100-038	MATARPOLE TÄNDNING DUCATI
39	100-039	TÄNDSPOLE (ELMODUL) CEV/IDM (ÄLDRE)
40	100-040	TÄNDSPOLE (ELMODUL) DUCATI
41	100-041	KICKSTARTDREV Z18
42	100-042	LÅSRING (LILLA, KICK)
43	100-043	KICKDREV INGREPP
44	100-044	INGREPPSFJÄDER KICK
45	100-045	MELLANDREV KICKSTART
46	100-046	KICKAXEL MED DREV



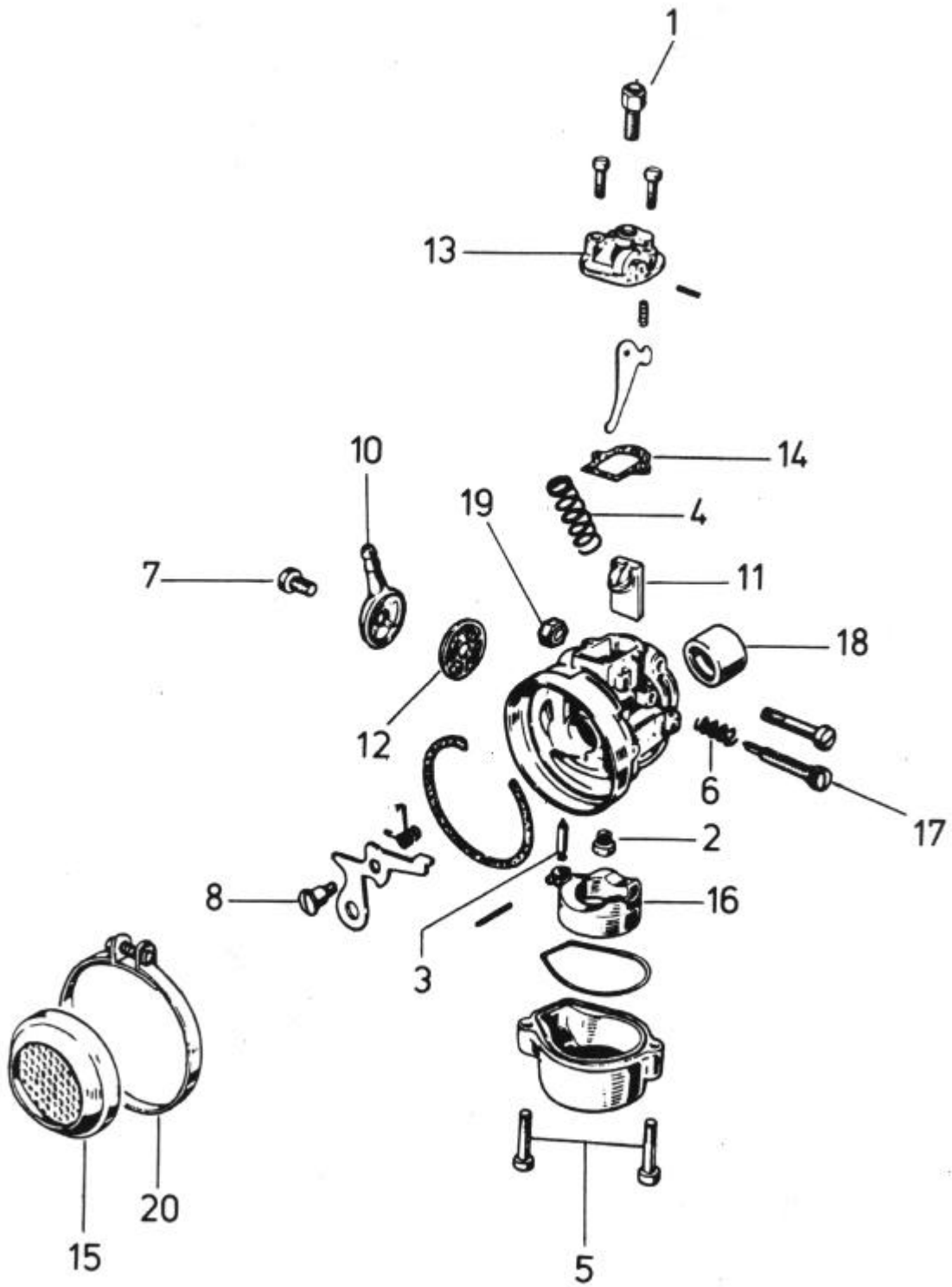
MOTORDELAR

POS	ARTIKELNR	BENÄMNING
49	100-049	KICKFJÄDER
50	100-050	KICKAXELHUS
51	100-051	KICKPEDAL (SVÄNGBAR)
53	100-053	BRICKA KOPPLING + KICK
54	100-054	BRICKA KICKAXEL INRE
55	100-055	BRICKA MELLANDREV VÄNSTER
56	100-056	KOPPLINGSFJÄDER
57	100-057	SVÄNGHJULSMUTTER
58	100-058	KOPPLINGSBACKAR
59	100-059	ÄNDSTOPP KOPPLING BACK
60	100-060	MÄSSINGBUSSNING
61	100-061	AXIALFJÄDER KOPPLING
62	100-062	BRICKA KOPPLING TR YTTRE
63	100-063	MUTTER KOPPLING
64	100-064	AXIALBRICKA KOPPLING
65	100-065	MUTTER TRANSMISSIONSDREV STANDARD
66	100-066	OLJENIVÅPLUGG
67	100-067	PACKBOX VEVAXEL HÖGER
68	100-068	PACKBOX DREVAXEL
69	100-069	PACKBOX VEVAXEL VÄNSTER
70	100-070	ANVÄND 17-915-15
71	100-071	KULLAGER VEVAXEL VÄNSTER
72	100-072	ANVÄND 17-915-37
73	100-073	LÅSRING KOPPLINGSBACK
74	100-074	LÅSRING KICKAXEL
75	100-075	BRICKA M6 KICKHUS
76	100-076	AVGASMUTTER MÄSSING
77	100-077	ANVÄND 19-023-06
78	100-078	ANVÄND 19-050-04
79	100-079	BRICKA KOPPLING YTTRE
80	100-080	ALUMINIUM BRICKA 6X10
81	100-081	BRICKA TOPPLOCK
82	100-082	FIBERBRICKA NIVÅPLUGG
83	100-083	BRICKA AVGASFLÄNS
84	100-084	SKRUV FLÄKTHJUL 4mm
85	100-085	SKRUV KEDJESTYRNING
86	100-086	SKRUV TÄNDPLATTA
87	100-087	SKRUV MAGNETKÅPA FRÄMRE
88	100-088	SKRUV MAGNETKÅPA BAK
89	100-089	SKRUV MOTORHALVOR
90	100-090	SKRUV TRANSMISSIONSKÅPA
91	100-091	SKRUV TRANSMISSIONSKÅPA
92	100-092	AVTAPPNINGSPLOGG



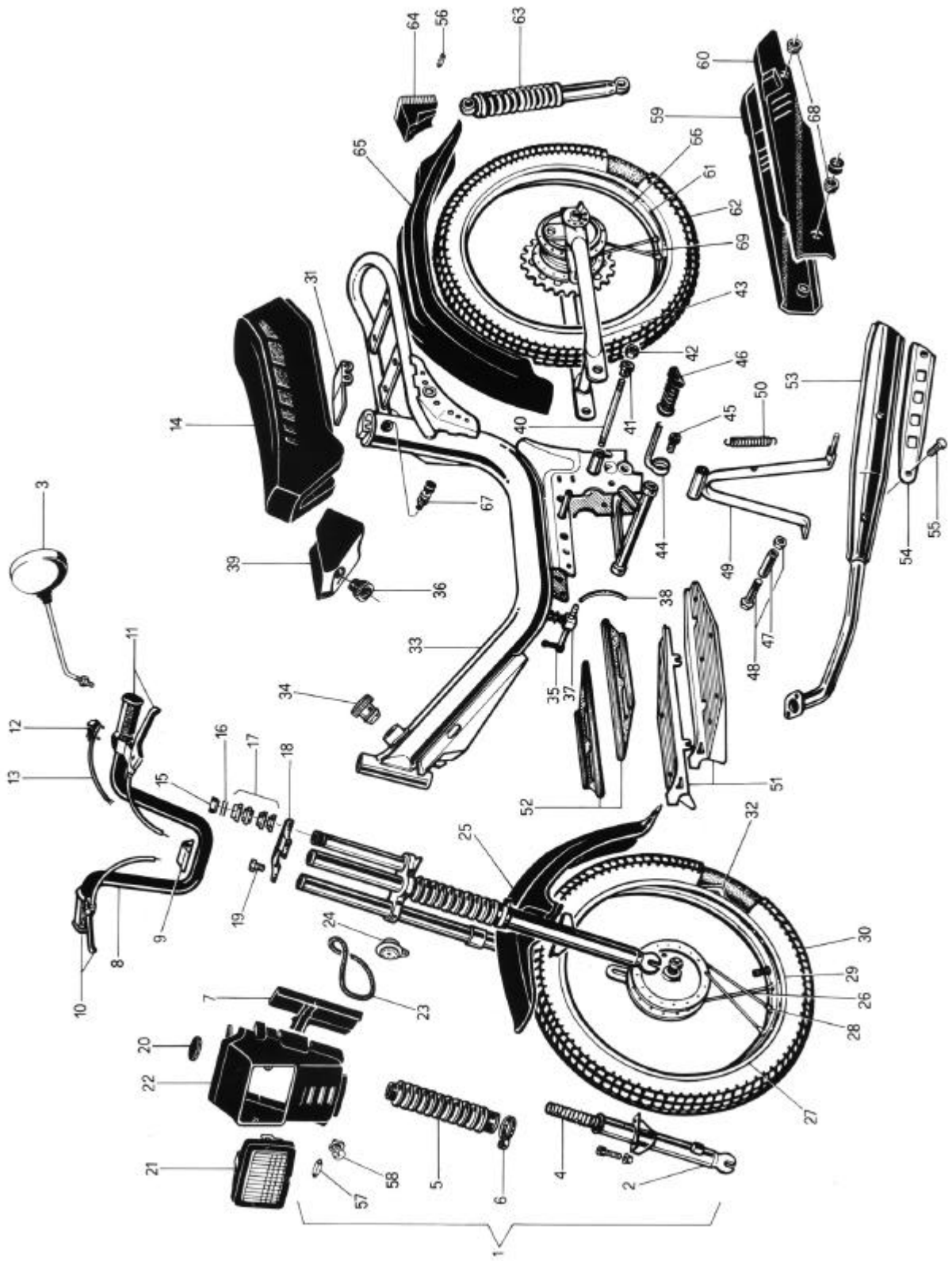
MOTORDELAR

POS	ARTIKELNR	BENÄMNING
93	100-093	SKRUV KICKHUS
94	100-094	SKRUV INSUGNINGSRÖR
95	100-095	KOLVBULTSLÅSNING 2ST
96	100-096	O-RING KICKAXEL
97	100-097	TÄNDHATT (14-826-00)
98	100-098	KICKSPRINT KOMPLETT
99	100-099	SVÄNGHJULSKIL
100	100-100	FÖRGASARE KOMPLETT STANDARD
102	100-102	GUMMIBUSSNING MOTOR
103	100-103	KICKGUMMI
105	100-105	KOLVRINGAR STANDARD
106	100-106	KOLVBULT
107	100-107	LUFTBURK STANDARD
108	100-108	KLAMMA LUFTBURK STANDARD
109	100-109	BRICKA KEDJEDREV
110	100-110	BRICKA KICKAXEL YTTRE
111	100-111	BRICKA MELLANDREV HÖGER
112	100-112	MUTTER KEDJEDREV
113	100-113	MOTORDREV 10K + MUTTER
114	100-114	FLÄKTHJUL
116	100-116	TÄNDKABEL
117	100-117	MOTHÅLL SVÄNGHJULSAVD
118	100-118	ANVÄND 17-990-07
119	100-119	PACKNINGSSATS+PACKBOX
120	100-120	ANVÄND 17-990-08
125	100-125	BRICKSORTIMENT
130	100-130	INSTRUKTIONSBOK ATALA, CALIFORNE
135	100-135	RESERVDELSHÄFTE (DETTA)



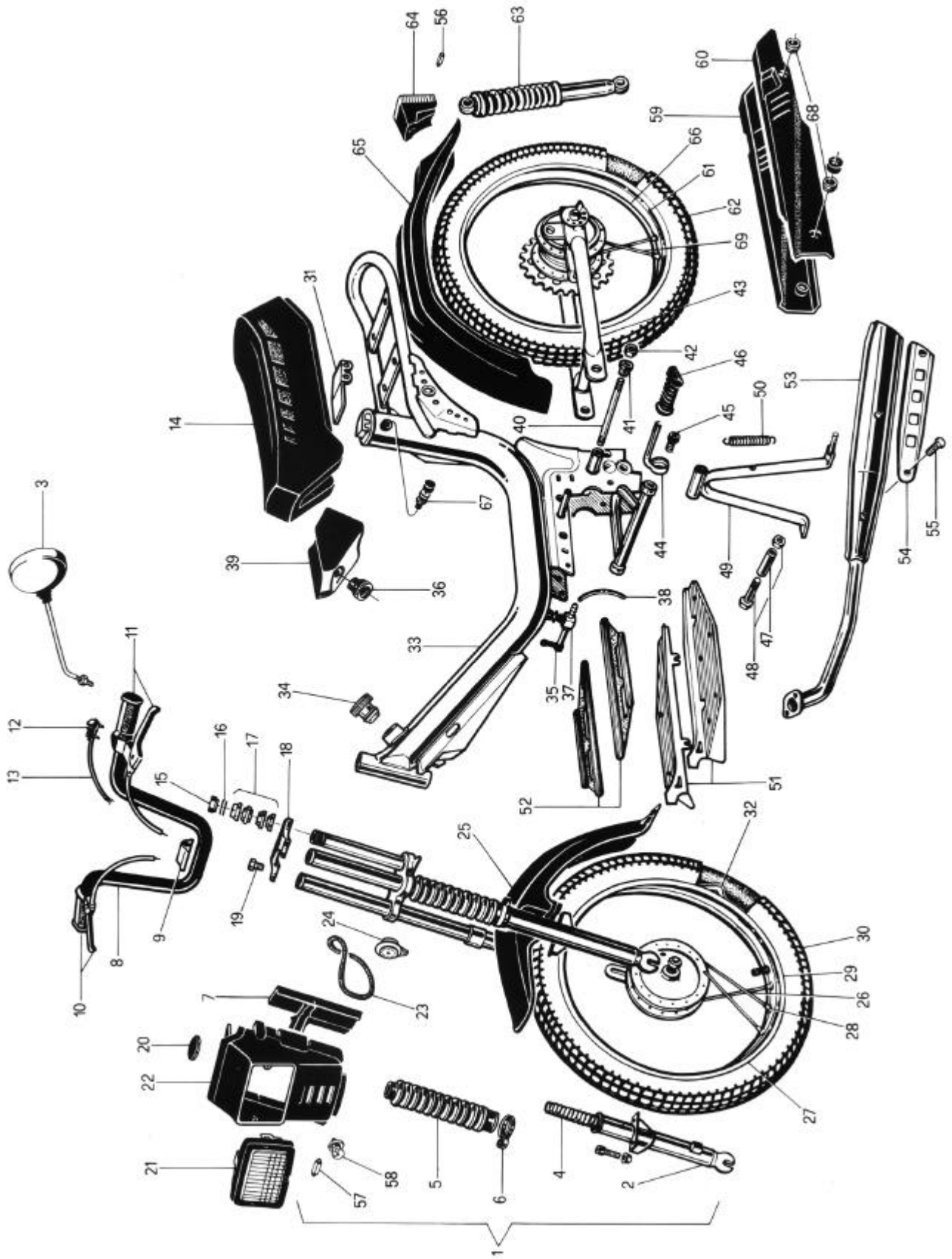
FÖRGASARE

POS	ARTIKELNR	BENÄMNING
1	101-001	JUSTERSKRUV GASWIRE
2	101-002	ANVÄND 17-996-XX (MUNSTYCKE STANDARD = 52)
3	101-003	FLOTÖRNÅL
4	101-004	FJÄDER TROTTELSKIVA
5	101-005	SKRUV FLOTTÖRHUS
6	101-006	FJÄDER TOMGÅNGSSKRUV
7	101-007	SKRUV SLANGANSLUTNINGSLÖCK
8	101-008	SKRUV CHOKEARM
10	101-010	SLANGANSLUTNINGSLÖCK
11	101-011	TROTTELSKIVA
12	101-012	BRÄNSLESIL
13	101-013	TROTTELLOCK
14	101-014	PACKNING TROTTELLOCK
15	101-015	LUFTFILTERELEMENT
16	101-016	FLOTÖR (EJ NÅL)
17	101-017	TOMGÅNGSJUSTERINGSSKRUV
18	101-018	ISOLATORBUSSNING
19	101-019	ANVÄND 19-023-06
20	101-020	ANVÄND 100-108
-	2-227-324	PACKNINGSSATS FÖRGASARE



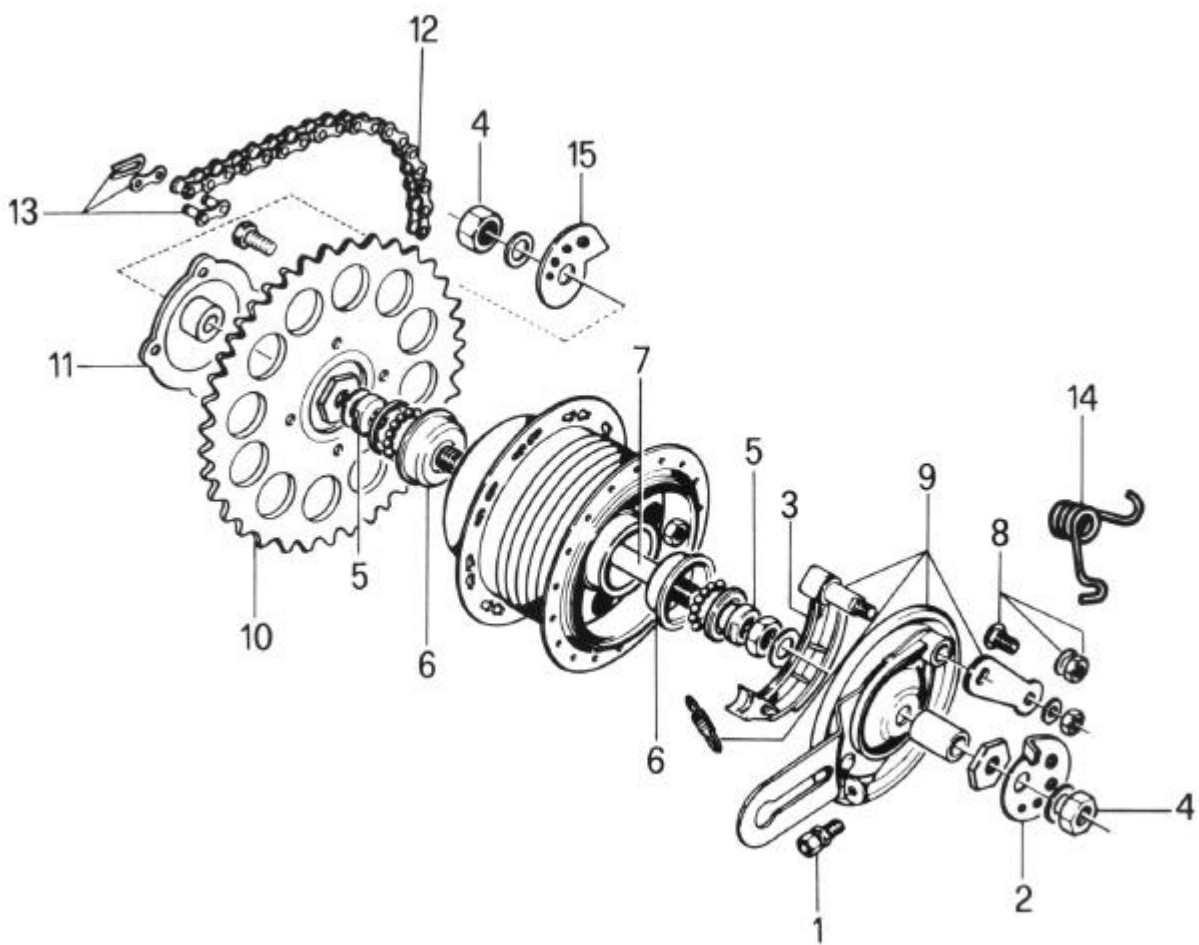
RAMDELAR

POS	ARTIKELNR	BENÄMNING
1	102-001	FRAMGAFFEL KOMPLETT RÖD
1	102-001-1	FRAMGAFFEL KOMPLETT SVART
2	102-002	NEDRE GAFFELBEN RÖD
2	102-002-1	NEDRE GAFFELBEN SVART
3	102-003	BACKSPEGEL VÄNSTER
4	102-004	GAFFELFJÄDER
5	102-005	GUMMIBÄLG FRAMGAFFEL
6	102-006	KLAMMA GAFFELBÄLG
7	102-007	BAKSTYCKE LJUSKÅPA
8	102-008	STYRE STANDARD
9	102-009	STYRÖVERFALL (FÄSTE)
10	102-010	GAS+BROMSHANDTAG HÖGER KOMPLETT
11	102-011	BROMSHANDTAG VÄNSTER KOMPLETT
12	102-012	LJUSOMKOPPLARE
13	102-013	KABELHÄRVA
14	102-014	SADEL LÅNG STANDARD
15	102-015	TOPPMUTTER STYRLAGER
16	102-016	BRICKA STYRLAGER
17	102-017	STYRLAGERSATS KOMPLETT
18	102-018	GAFFELBRYGGA ÖVRE
19	102-019	TOPPBULT FRAMGAFFEL
20	102-020	TÄCKBRICKA HASTIGHETSMÄTARE SE ÄVEN POSITION 77
21	102-021	STRÅLKASTARE
22	102-022	STRÅLKASTARKÅPA SVART
22	102-022-1	STRÅLKASTARKÅPA GRÅ
23	102-023	GUMMIBAND LYKTKÅPA
24	102-024	SIGNALHORN STANDARD
25	102-025	FRAMSKÄRM SVART
25	102-025-1	FRAMSKÄRM RÖD
25	102-025-2	FRAMSKÄRM GRÅ
26	102-026	EKER FRAMHJUL
27	102-027	FÄLG FÖR FRAMHJUL
28	102-028	EKERNIPPEL
29	102-029	FRAMHJUL (UTAN DÄCK)
30	102-030	DÄCK ANVÄND 17-801-27
31	102-031	SADEL FÄSTE
33	102-033	RAM INKLUSIVE SVING+STÖD
34	102-034	TANKLOCK (LÅSBART ANVÄND 17-714-10)
35	102-035	VRED FÖR BENSINKRAN
36	102-036	VRED FÖR VERKTYGSLÅDA
37	102-037	BENSINKRAN
39	102-039	VERKTYGSLÅDA
40	102-040	SVINGARMSAXEL



RAMDELAR

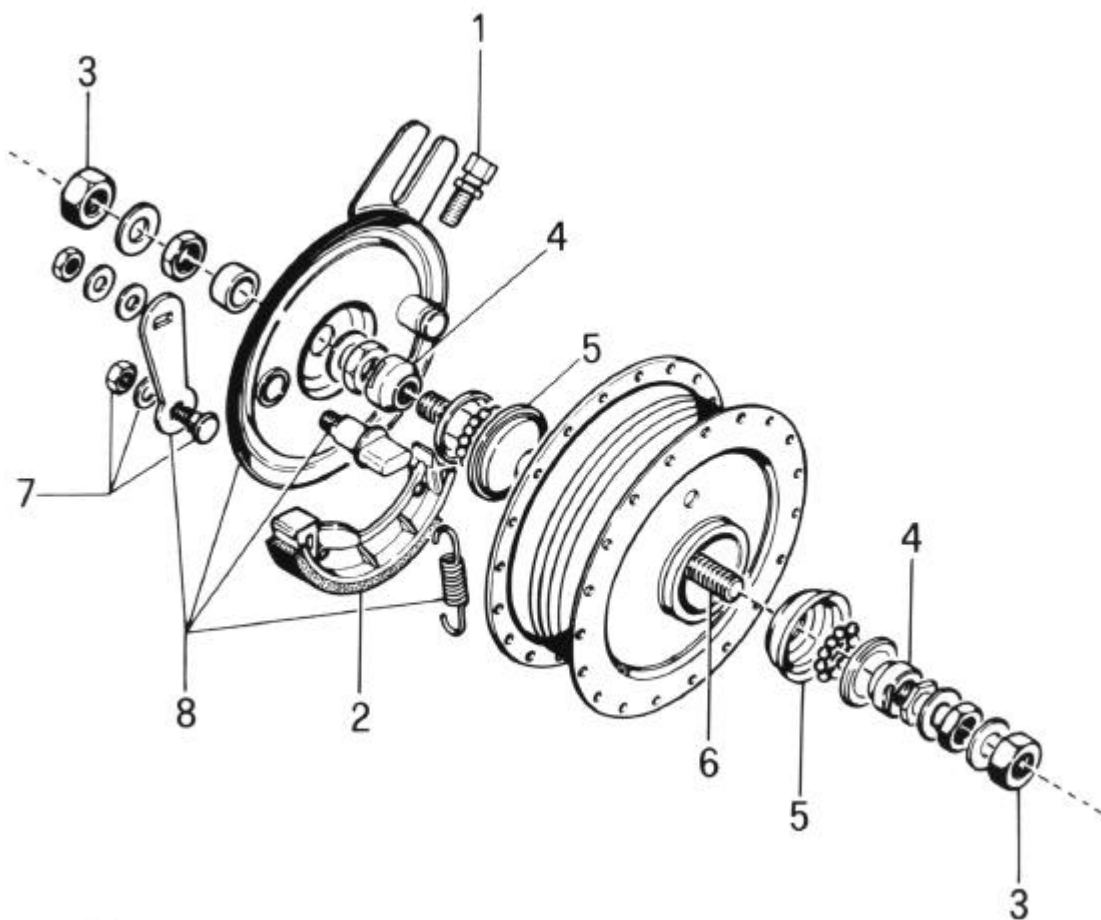
POS	ARTIKELNR	BENÄMNING
41	102-041	SVINGARMSBUSSNING
42	102-042	MUTTER SVINGARMSAXEL
43	102-043	SVINGARM SVART
43	102-043-1	SVINGARM RÖD
44	102-044	FOTPINNAR EJ MED GUMMI
45	102-045	SKRUV FOTPINNAR
46	102-046	GUMMI FOTPINNAR
47	102-047	BUSSNING CENTRALSTÖD
48	102-048	BULT CENTRALSTÖD
49	102-049	CENTRALSTÖD
50	102-050	FJÄDER CENTRALSTÖD
51	102-051	SIDOKÅPOR ÖVER MOTOR
52	102-052	PLASTSKYDD SIDOKÅPOR
53	102-053	LJUDDÄMPARE STANDARD
54	102-054	VÄRMESKYDD LJUDDÄMPARE
55	102-055	SKRUV VÄRMESKYDD 6X8
56	102-056	ANVÄND 17-925-11 6V 4W
57	102-057	GLÖDLAMPA 6V 15W RÖR
58	102-058	GLÖDLAMPA 6V 15W
59	102-059	KEDJESKYDD HÖGER SVART
60	102-060	KEDJESKYDD VÄNSTER SVART
61	102-061	BAKHJUL EJ DÄCK OCH SLANG
62	102-062	ANVÄND 17-801-24 DÄCK
63	102-063	STÖTDÄMPARE PAR
64	102-064	BAKLAMPA KOMPLETT
65	102-065	BAKSKÄRM SVART
66	102-066	FÄLG BAK
67	102-067	TANKVENTILATION
68	102-068	GUMMIBUSSNING KEDJESKYDD
69	102-069	EKER BAKHJUL
70	102-070	DEKALSATS
71	102-071	HASTIGHETSMÄTARE
72	102-072	PAKETHÅLLARE
73	102-073	BROMSWIRE INNER BAK
74	102-074	BROMSWIRE INNER FRAM
75	102-075	REFLEX FRAM
76	102-076	KABELSATS
77	102-071-1	HASTIGHETSMÄTARSATS (POS. 78,79,80)
78	102-071	HASTIGHETSMÄTARE
79	102-071-2	HASTIGHETSMÄTARWIRE
80	102-071-3	HASTIGHETSMÄTARDRIVNING



BAKNAV

	POS	ARTIKEL NR	BENÄMNING
1	103-001		JUSTERNIPPEL BROMSWIRE
2	103-002		KEDJESTRÄCKARE VÄNSTER
3	103-003		BROMSBACKAR
4	103-004		ANVÄND 17-060-50 MUTTER
5	103-005		LAGER-KONA
6	103-006		LAGERSKÅL (HJULLAGER)
7	103-007		ANVÄND 17-055-01 (KOMPLETT AXEL UTAN KULOR SE NEDAN)
	12-210-09		KULOR 1/4" 100 STYCKEN
8	103-008		ANVÄND 104-007
9	103-009		BROMSSKÖLD KOMPLETT
10	103-010		ANVÄND 17-060-56
11	103-011		DREVLÅSNING BAKDREV
12	103-012		ANVÄND 17-902-16
13	103-013		ANVÄND 17-902-01
14	103-014		RETURFJÄDER BROMSARM
15	103-015		KEDJESPÄNNARE HÖGER

FRAMNAV



POS	ARTIKELNR	BENÄMNING
1	104-001	ANVÄND 103-001
2	104-002	ANVÄND 103-003
3	104-003	ANVÄND 17-060-50
4	104-004	ANVÄND 103-005
5	104-005	ANVÄND 103-006
6	104-006	ANVÄND 17-055-01 (KOMPLETT AXEL UTAN KULOR SE NEDAN)
	12-210-09	KULOR 1/4" 100 STYCKEN
7	104-007	BROMSWIRE LÅSNING FRAM
8	104-008	BROMSSKÖLD KOMPLETT FRAM