

Reservdelskatalog Rieju Mx50 2002

Med Skivbromsar



5-000-0011

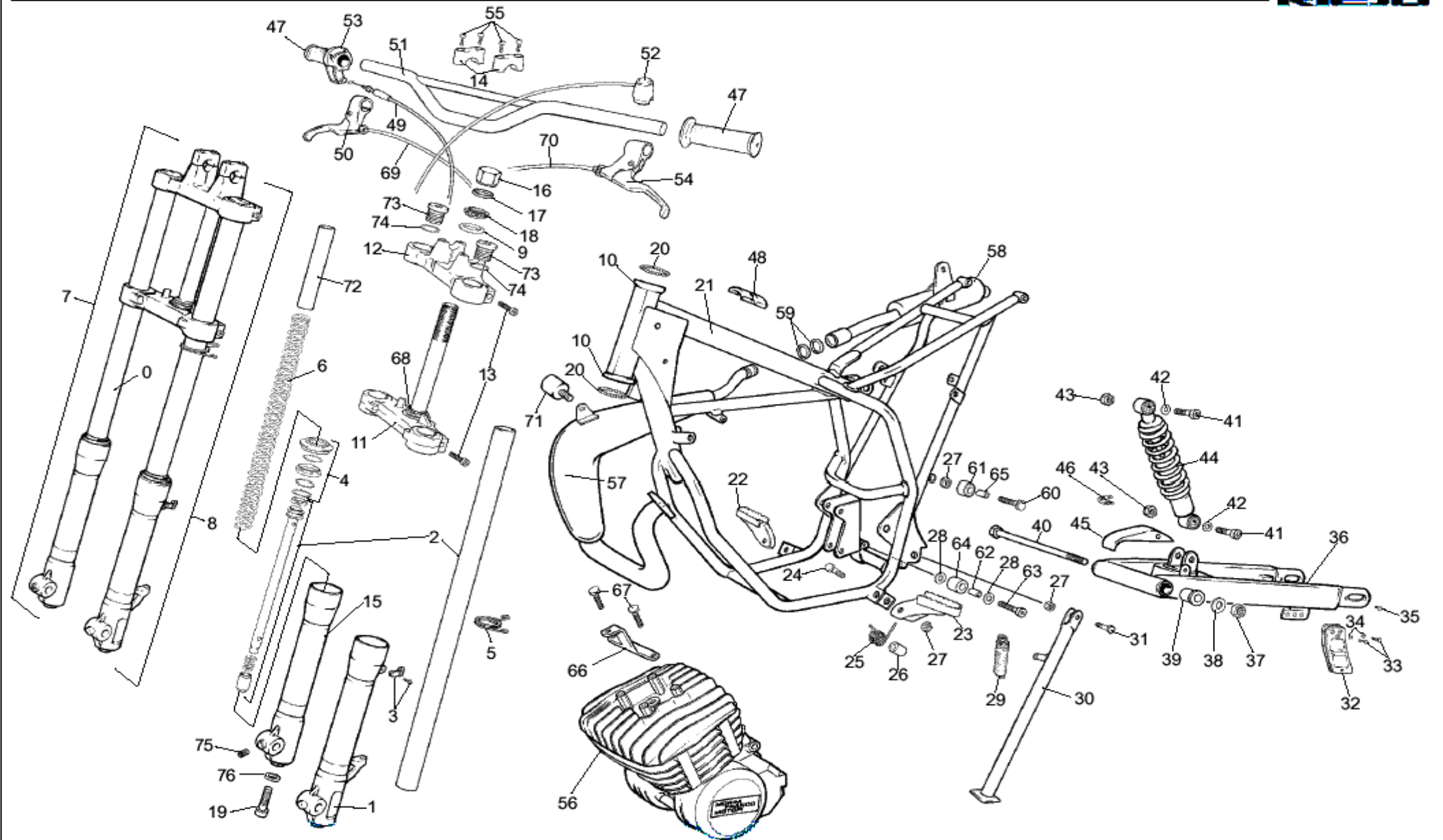


TABLA 3**MX F.D. 2001**

Nº	CODI	DENOMINACIÓ	Q				
1	0/000.340.0006	TUERCA EJE CARRETE	3	33	0/000.480.0018	SEPARADOR IZQ. RUEDA DEL.	1
2	0/000.440.0120	ARANDELA	5	34	0/000.930.0016	PASTILLAS FRENO MX F.D.	4
3	0/000.380.0006	SENSOR RUEDA DER.	1	35	0/000.190.0001	EJE GUIA PASTILLAS FRENO, C/ MUELLE Y CIRCLIP	2
4	0/000.980.0001	SOPORTE PINZA TRAS. MX F.D.	1	36	0/001.090.0016	DISCO FRENO TRASERO	1
5	0/000.350.0001	TAPA PLASTICO PINZA FRENO	2	37	0/001.090.0006	DISCO FRENO DELANTERO	1
6	0/000.860.0002	PINZA TRAS. F.D. ROJA MX	1	38	0/000.980.0002	SOPORTE TENSOR FRENO TRAS. F.D.	1
7	0/000.060.0031	RODAMIENTO RUEDAS	4	39	0/000.380.0001	TENSOR CABLE FRENO COMPLETO	2
8	0/000.510.0007	CUBIERTA TRASERA	1	40	0/000.300.0100	CIRCLIP SOPORTE TENSOR FRENO TRAS.	1
9	0/000.230.0017	LLANTA TRASERA F.D.	1	41	0/000.920.0006	CIERRACABLES FRENO MX F.D.	2
10	0/000.540.0018	RADIO DER. LLANTA TRASERA	18	42	0/000.730.0001	PALANCA PINZA FRENO MX F.D.	2
11	0/000.540.0019	RADIO IZQ. LLANTA TRASERA	18	43	0/000.470.0001	MUELLE PINZA FRENO MX F.D.	2
12	0/000.080.0016	CARRETE TRASERO	1	44	0/000.980.0003	SOPORTE GUIA PINZA FRENO MX F.D.	2
13	0/000.480.0014	SEPARADOR ROD. RUEDA TRAS.	1	45	0/000.920.0001	KIT BOMBIN PINZA FRENO MX F.D.	2
14	0/000.520.0007	CAMARA RUEDA TRASERA	1	-	0/000.110.0016	RUEDA DEL. C/ RADIO Y CARRETE MX F.D.	1
15	0/000.220.0008	PROTECTOR CAMARA 12"	1	-	0/000.120.0016	RUEDA TRAS. C/ RADIO Y CARRETE MX F.D.	1
16	0/000.500.0007	PLATO CADENA MX F.D.	1				
17	0/001.050.0006	CADENA	1				
18	0/000.440.0180	ARANDELA TORNILLO PLATO	5				
19	0/000.190.0008	EJE CARRETE TRASERO	1				
20	0/000.480.0019	SEPARADOR IZQ. CARRETE TRAS.	1				
21	0/000.380.0007	TENSOR RUEDA IZQ. MX	1				
22	0/000.460.0631	TORNILLO PLATO	5				
23	0/000.860.0001	PINZA DEL. F.D. ROJA MX	1				
24	0/000.510.0006	CUBIERTA DELANTERA	1				
25	0/000.230.0016	LLANTA DELANTERA	1				
26	0/000.540.0016	RADIO IZQ. LLANTA DELANTERA	18				
27	0/000.540.0017	RADIO DER. LLANTA DELANTERA	18				
28	0/000.070.0016	CARRETE DELANTERO	1				
29	0/000.520.0006	CAMARA RUEDA DELANTERA	1				
30	0/000.220.0009	PROTECTOR CAMARA 15"	1				
31	0/000.480.0013	SEPARADOR ROD. RUEDA DEL.	1				
32	0/000.190.0017	EJE CARRETE DEL. MX F.D.	1				

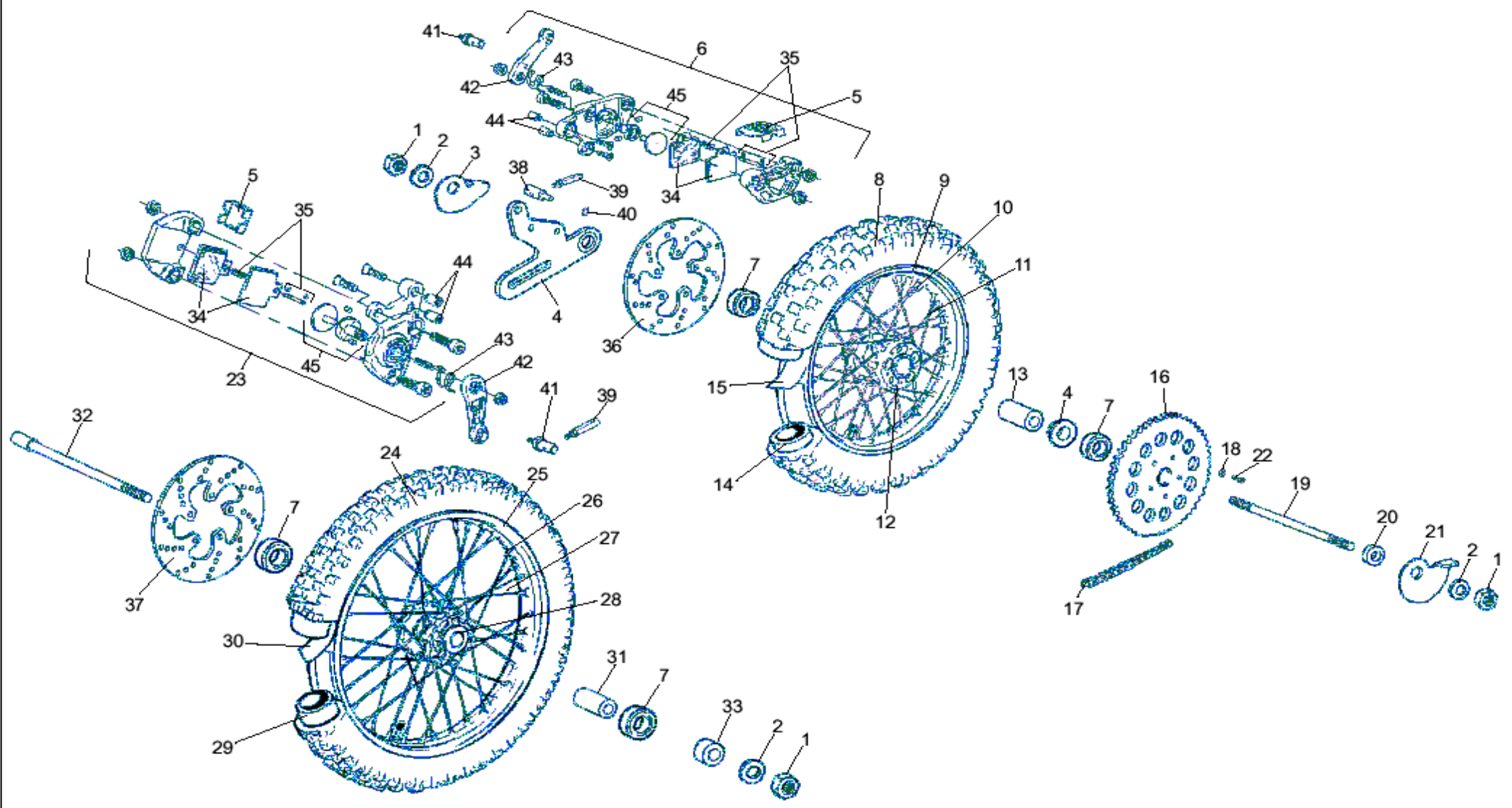


TABLA 3**MX F.D. 2001**

Nº	CODI	DENOMINACIÓ			
1	0/000.340.0006	TUERCA EJE CARRETE	40	0/000.300.0100	CIRCLIP SOPORTE TENSOR FRENO TRAS.
2	0/000.440.0120	ARANDELA	41	0/000.920.0006	CIERRACABLES FRENO MX F.D.
3	0/000.380.0006	TENSOR RUEDA DER.	42	0/000.730.0001	PALANCA PINZA FRENO MX F.D.
4	0/000.980.0001	REAR BRAKE PINCER BRACKET	43	0/000.470.0001	MUELLE PINZA FRENO MX F.D.
5	0/000.350.0001	TAPA PLASTICO PINZA FRENO	44	0/000.980.0003	SOPORTE GUIA PINZA FRENO MX F.D.
6	0/000.860.0002	PINZA TRAS. F.D. ROJA MX	45	0/000.920.0001	KIT BOMBIN PINZA FRENO MX F.D.
7	0/000.060.0031	RODAMIENTO RUEDAS	-	0/000.110.0016	FRONT WHEEL W/ SPOKE AND SOCKET
8	0/000.510.0007	CUBIERTA TRASERA	-	0/000.120.0016	REAR WHEEL W/ SPOKE AND SOCKET
9	0/000.230.0017	LLANTA TRASERA F.D.			
10	0/000.540.0018	RADIO DER. LLANTA TRASERA			
11	0/000.540.0019	RADIO IZQ. LLANTA TRASERA			
12	0/000.080.0016	CARRETE TRASERO			
13	0/000.480.0014	SEPARADOR ROD. RUEDA TRAS.			
14	0/000.520.0007	CAMARA RUEDA TRASERA			
15	0/000.220.0008	PROTECTOR CAMARA 12"			
16	0/000.500.0007	PLATO CADENA MX F.D.			
17	0/001.050.0006	CADENA			
18	0/000.440.0180	WASHER			
19	0/000.190.0008	EJE CARRETE TRASERO			
20	0/000.480.0019	SEPARADOR IZQ. CARRETE TRAS.			
21	0/000.380.0007	TENSOR RUEDA IZQ. MX			
22	0/000.460.0631	CHAIN PLATE SCREW			
23	0/000.860.0001	FRONT F.D. PINCER			
24	0/000.510.0006	CUBIERTA DELANTERA			
25	0/000.230.0016	LLANTA DELANTERA			
26	0/000.540.0016	RADIO IZQ. LLANTA DELANTERA			
27	0/000.540.0017	RADIO DER. LLANTA DELANTERA			
28	0/000.070.0016	CARRETE DELANTERO			
29	0/000.520.0006	CAMARA RUEDA DELANTERA			
30	0/000.220.0009	PROTECTOR CAMARA 15"			
31	0/000.480.0013	SEPARADOR ROD. RUEDA DEL.			
32	0/000.190.0017	EJE CARRETE DEL. MX F.D.			
33	0/000.480.0018	SEPARADOR IZQ. RUEDA DEL.			
34	0/000.930.0016	BRAKE PADS			
35	0/000.190.0001	EJE GUIA PASTILLAS FRENO, C/ MUELLE Y CIRCLIP			
36	0/001.090.0016	DISCO FRENO TRASERO			
37	0/001.090.0006	DISCO FRENO DELANTERO			
38	0/000.980.0002	SOPORTE TENSOR FRENO TRAS. F.D.			
39	0/000.380.0001	TENSOR CABLE FRENO COMPLETO			