

RIEJU MX50 Minicross

Trumbroms



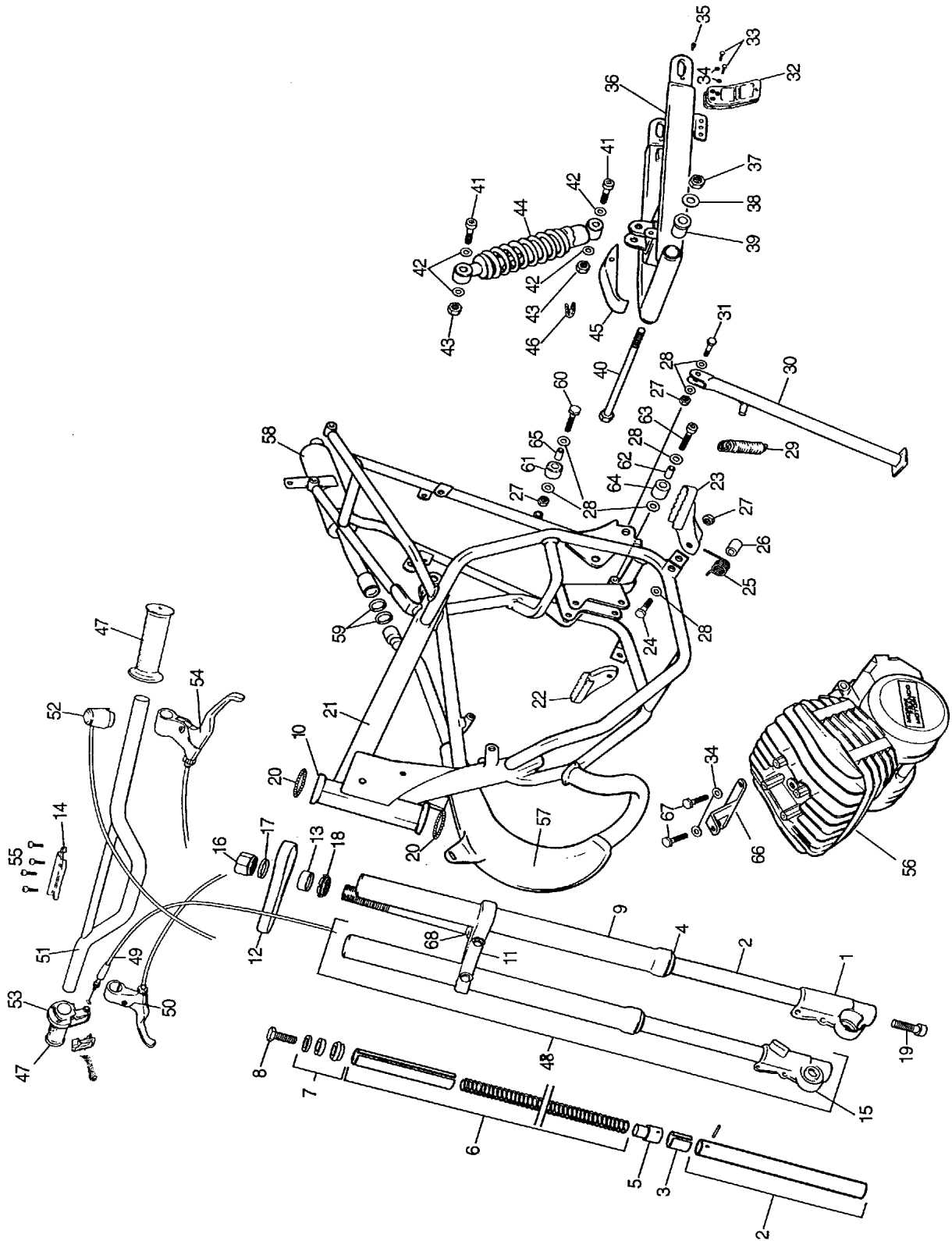
5-000-0004

Index nummer

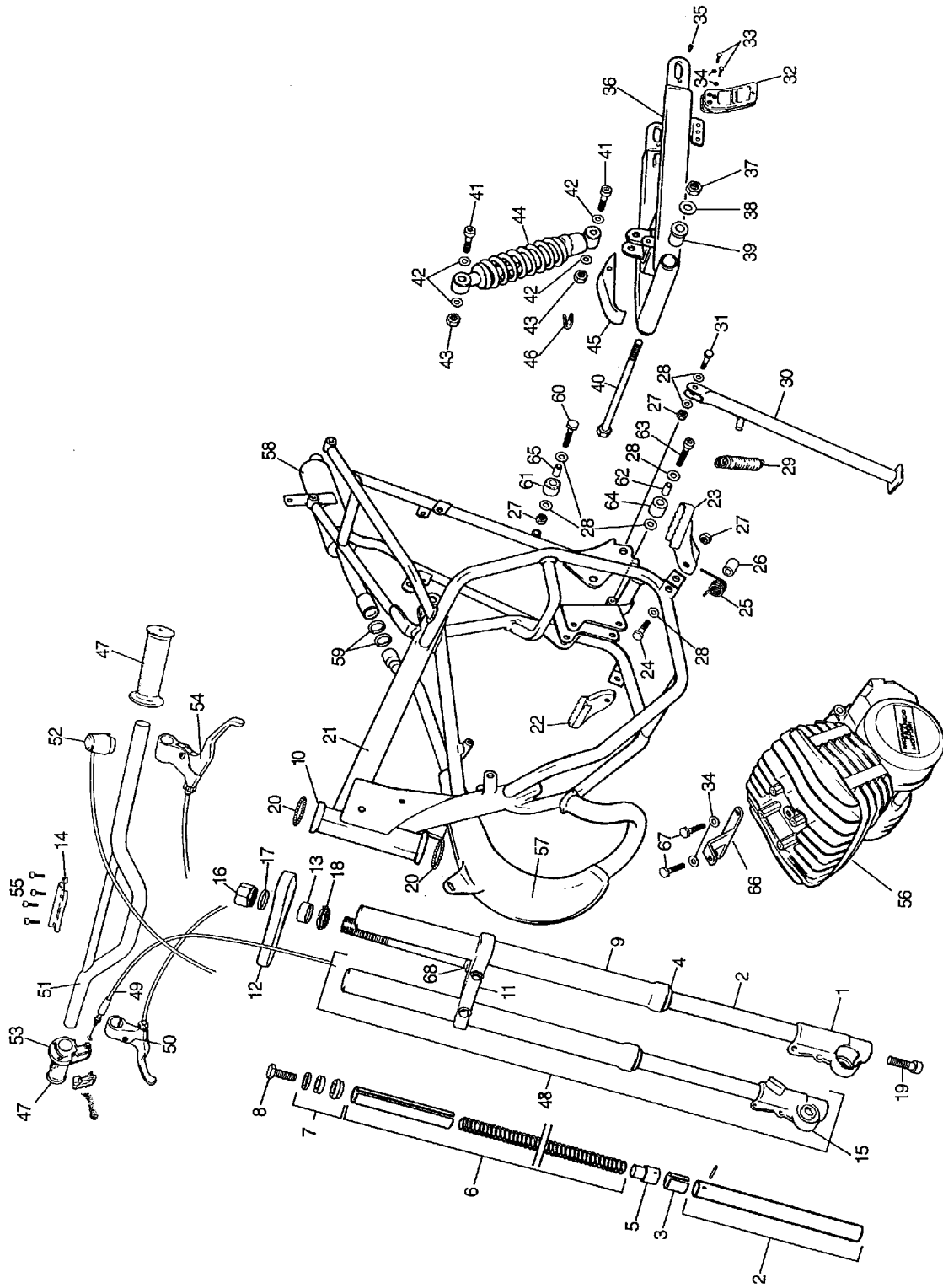
Blad	Pos.	Parts Number	Blad	Pos.	Parts Number	Blad	Pos.	Parts Number
Text 1	3		Text 2	6	0/000.460.0325	Text 1	22	0/000.740.0061
Text 1	2		Text 2	16	0/000.460.0327	Text 1	23	0/000.740.0071
Text 1	21	0/000.010.0060	Text 1	35	0/000.460.0339	Text 1	18	0/000.750.0010
Text 1	36	0/000.020.0060	Text 1	19	0/000.460.0346	Text 1	10	0/000.750.0050
Text 2	3	0/000.030.0006	Text 1	41	0/000.460.0402	Text 1		0/000.750.0060
Text 2	34	0/000.040.0006	Text 1	63	0/000.460.0470	Text 1	20	0/000.800.0010
Text 2	22	0/000.050.0006	Text 1	24	0/000.460.0471	Text 1	50	0/000.830.0060
Text 2	33	0/000.060.0006	Text 1	60	0/000.460.0491	Text 1	54	0/000.830.0061
Text 3	28	0/000.070.0006	Text 1	67	0/000.460.0600	Text 1	58	0/000.870.0006
Text 3	12	0/000.080.0006	Text 1	33	0/000.460.0622	Text 1	1	0/000.880.0006
Text 1	48	0/000.130.0006	Text 1	31	0/000.460.0670	Text 1	9	0/000.880.0007
Text 1	51	0/000.170.0006	Text 2	19	0/000.460.0740	Text 1	15	0/000.880.0008
Text 1		0/000.180.0060	Text 2	24	0/000.460.1165	Text 1	4	0/000.890.0006
Text 1	40	0/000.190.0006	Text 2	28	0/000.460.1190	Text 2	11	0/000.910.0006
Text 3	32	0/000.190.0007	Text 2	31	0/000.460.1191	Text 3	7	0/000.960.0031
Text 3	19	0/000.190.0008	Text 2	32	0/000.460.1191	Text 1	66	0/000.980.0006
Text 1	30	0/000.210.0060	Text 1	6	0/000.470.0006	Text 3	17	0/001.050.0006
Text 2	23	0/000.220.0006	Text 1	29	0/000.470.0010	Text 2	15	0/001.070.0006
Text 2	26	0/000.220.0007	Text 1	25	0/000.470.0200	Text 3	15	0/001.220.0008
Text 3	30	0/000.220.0009	Text 3	31	0/000.480.0003	Text 1	56	0/005.082.1351
Text 2	27	0/000.220.0017	Text 3	13	0/000.480.0004	Text 1	17	01000.440.0006
Text 3	25	0/000.230.0006	Text 3	4	0/000.480.0005	Text 1	8	01000.460.0651
Text 3	9	0/000.230.0007	Text 1	13	0/000.480.0006	Text 4	11	11X 124146
Text 1	39	0/000.260.0006	Text 3	22	0/000.480.0007	Text 4	7	11X 291991
Text 1	5	0/000.260.0008	Text 3	5	0/000.480.0008	Text 4	28	11X164026
Text 1	57	0/000.290.0006	Text 3	33	0/000.480.0008	Text 4	10	11X164135
Text 2	8	0/000.290.0420	Text 3	20	0/000.480.0009	Text 4	81	19X 105019
Text 2	14	0/000.290.0420	Text 1	26	0/000.480.0210	Text 4	31	MX 100096
Text 2	1	0/000.290.0630	Text 1	65	0/000.480.0625	Text 4	48	MX 100100
Text 3	1	0/000.340.0006	Text 1	62	0/000.480.0645	Text 4	62	MX 101138
Text 1	16	0/000.340.0040	Text 3	16	0/000.500.0006	Text 4	34	MX 104001
Text 2	4	0/000.340.0170	Text 3	24	0/000.510.0006	Text 4	72	MX 105005
Text 1	27	0/000.340.0180	Text 3	8	0/000.510.0007	Text 4	70	MX 105029
Text 1	43	0/000.340.0182	Text 3	29	0/000.520.0006	Text 4	64	MX 106008
Text 1	37	0/000.340.0185	Text 3	14	0/000.520.0007	Text 4	38	MX 106025
Text 1	14	0/000.350.0006	Text 1	53	0/000.530.0006	Text 4	60	MX 107003
Text 3	6	0/000.350.0007	Text 1	47	0/000.530.0007	Text 4	32	MX 110015
Text 3	23	0/000.350.0008	Text 3	27	0/000.540.0006	Text 4	47	MX 115010
Text 1	45	0/000.360.0006	Text 3	10	0/000.540.0007	Text 4	80	MX 120120
Text 2	10	0/000.360.0007	Text 3	11	0/000.540.0008	Text 4	1	MX 120505
Text 1	59	0/000.360.0160	Text 3	26	0/000.540.0009	Text 4	45	MX 120558
Text 1	61	0/000.360.0360	Text 1	49	0/000.550.0063	Text 4	15	MX 122068
Text 1	64	0/000.360.0792	Text 2	18	0/000.570.0006	Text 4	59	MX 124104
Text 2	13	0/000.370.0060	Text 2	29	0/000.570.0007	Text 4	9	MX 124112
Text 3	3	0/000.380.0006	Text 2	17	0/000.570.0008	Text 4	37	MX 126021
Text 3	21	0/000.380.0007	Text 2	20	0/000.570.0016	Text 4	63	MX 126029
Text 2	35	0/000.390.0006	Text 2	30	0/000.570.0017	Text 4	43	MX 127020
Text 2	2	0/000.410.0060	Text 1	7	0/000.640.0006	Text 4	39	MX 127025
Text 1	42	0/000.440.0110	Text 1	11	0/000.660.0006	Text 4	75	MX 127074
Text 1	38	0/000.440.0120	Text 1	12	0/000.660.0007	Text 4	20	MX 127158
Text 3	2	0/000.440.0120	Text 3	18	0/000.660.0008	Text 4	25	MX 131001
Text 1	34	0/000.440.0130	Text 2	9	0/000.680.0150	Text 4	91	MX 131002
Text 2	5	0/000.440.0130	Text 1	46	0/000.680.0300	Text 4	40	MX 133007
Text 2	21	0/000.440.0130	Text 2	7	0/000.680.0500	Text 4	93	MX 133022
Text 1	28	0/000.440.0160	Text 1	32	0/000.710.0300	Text 4	13	MX 140001
Text 1	55	0/000.460.0320	Text 1	52	0/000.720.0006	Text 4	33	MX 161024

Index nummer

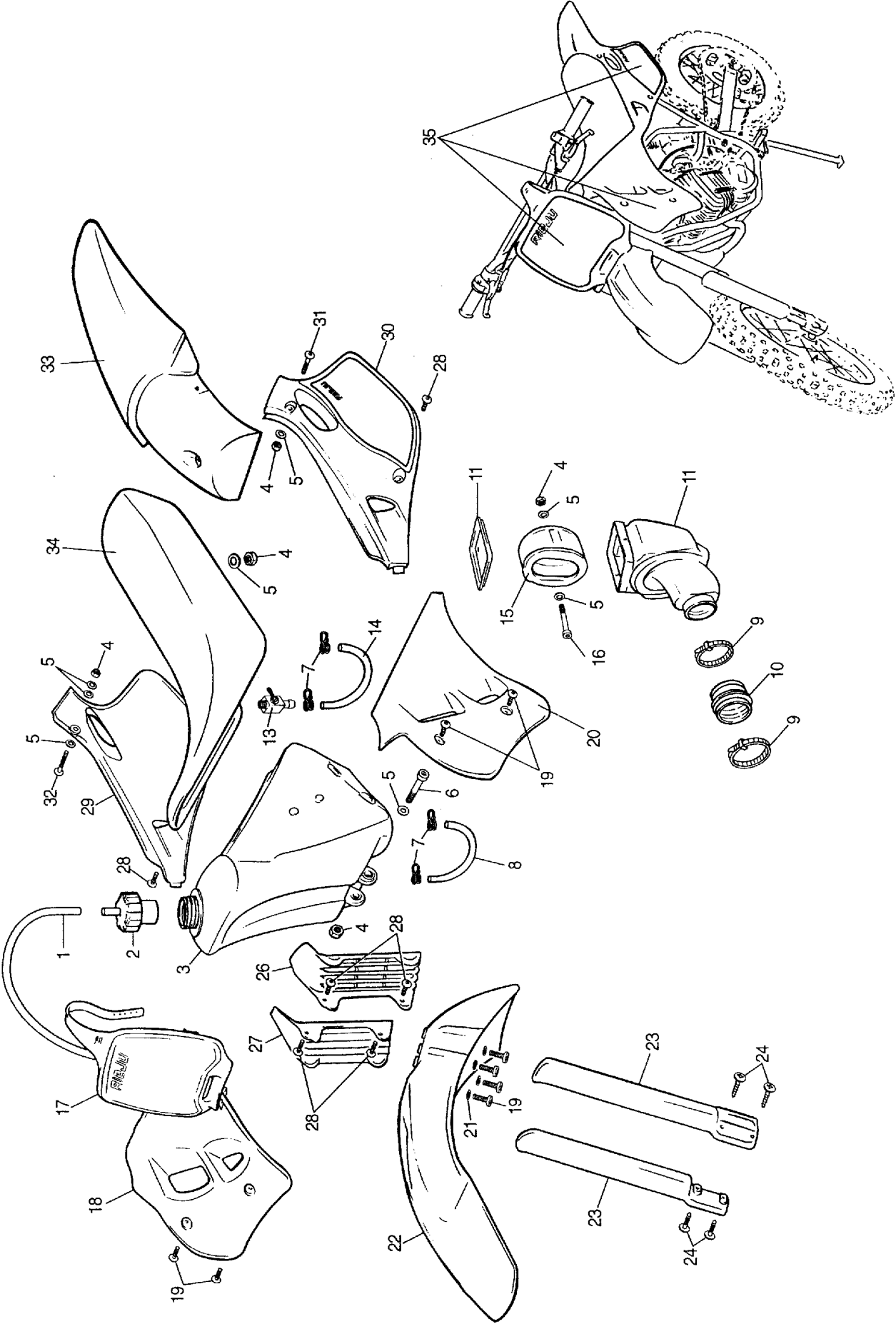
Blad	Pos.	Parts Number	Blad	Pos.	Parts Number	Blad	Pos.	Parts Number
Text 4	67	MX 163004	Text 4	56	MX 294115			
Text 4	55	MX 163028	Text 4	29	MX 294132			
Text 4	94	MX 163030	Text 4	74	MX 296032			
Text 4	53	MX 163032	Text 4	69	MX 771450			
Text 4	24	MX 163045	Text 4	96	MX290517			
Text 4	89	MX 163046						
Text 4	78	MX 164024						
Text 4	23	MX 164103						
Text 4	95	MX 164106						
Text 4	18	MX 164121						
Text 4	16	MX 164122						
Text 4	3	MX 164136						
Text 4	30	MX 164175						
Text 4	4	MX 167004						
Text 4	90	MX 167020						
Text 4	49	MX 184019						
Text 4	98	MX 190029						
Text 4	51	MX 200027						
Text 4	58	MX 200047						
Text 4	57	MX 201053						
Text 4	12	MX 201061						
Text 4	44	MX 201071						
Text 4	50	MX 201072						
Text 4	42	MX 206002						
Text 4	35	MX 230141						
Text 4	52	MX 231062						
Text 4	65	MX 232575						
Text 4	65	MX 232576						
Text 4	19	MX 235020						
Text 4	92	MX 235021						
Text 4	76	MX 237067						
Text 4	22	MX 251059						
Text 4	21	MX 254001						
Text 4	66	MX 254002						
Text 4	68	MX 25400504						
Text 4	71	MX 25400705						
Text 4	73	MX 254012						
Text 4	97	MX 254017						
Text 4	77	MX 254050						
Text 4	61	MX 254055						
Text 4	85	MX 25409106						
Text 4	46	MX 257002						
Text 4	36	MX 261003						
Text 4	82	MX 261044						
Text 4	83	MX 268107						
Text 4	54	MX 268108						
Text 4	41	MX 270011						
Text 4	27	MX 273007						
Text 4	17	MX 275031						
Text 4	14	MX 290106						
Text 4	79	MX 291955						
Text 4	86	MX 291959						
Text 4	5	MX 291989						
Text 4	6	MX 291990						
Text 4	8	MX 291992						
Text 4	84	MX 291993						



POS.	PARTS NUMBER	DESCRIPTION	NOTES	Qty
1	0/000.880.0006	PUNTERA IZO. HORQUILLA		1
2		TUBO PRINCIPAL HORQUILLA		2
3		DOLLA HORQUILLA MX		2
4	0/000.890.0006	RETEN HORQUILLA		2
5	0/000.260.0008	DOLLA FIJ. MUELLE HORQUILLA		2
6	0/000.470.0006			2
7	0/000.640.0006	CONJUNTO FIJ. MUELLE HORQUILLA		2
8	01000.460.0651	FIJ. PLATINA		2
9	0/000.880.0007	PIERNA HOROUILLA COMPLETA DER. 0 IZQ.		1
10	0/000.750.0050	SEMICOJINETE DIRECCION		2
11	0/000.660.0006	PLATINA INFERIOR C/TIJA		1
12	0/000.660.0007	PLATINA SUPERIOR SOLA		1
13	0/000.480.0006	SEPARADOR TUERCA PLATINA HORQUILLA		1
14	0/000.350.0006	TAPA FIJACION MANILLAR		1
15	0/000.880.0008	PUNTERA DER. HORQUILLA		1
16	0/000.340.0040	TUERCA SUPERIOR FIJACION PLATINA HORQUILLA		2
17	01000.440.0006	ARANDELA FIJACION PLATINA SUPERIOR HORQUILLA		1
18	0/000.750.0010	SEMICOJINETE SUP. DIRECCION		1
19	0/000.460.0346	TORNILLO ALLEN		2
20	0/000.800.0010	BOLAS DE DIRECCION		50
21	0/000.010.0060	CHASIS MX		1
22	0/000.740.0061	ESTRIBERA DERECHA PILOTO		1
23	0/000.740.0071	ESTRIBERA IZQUIERDA PILOTO		1
24	0/000.460.0471	TORNILLO FIJACION ESTRIBERAS		2
25	0/000.470.0200	MUELLE ESTRIBERAS (DERECHA- IZQUIERDA) 0/000.470.0201		2
26	0/000.480.0210	SEPARADOR ESTRIBERAS		2
27	0/000.340.0180	TUERCAAUTOBLOCANTE		8
28	0/000.440.0160	ARANDELA		8
29	0/000.470.0010	MUELLE CABALLETE		1
30	0/000.210.0060	CABALLETE MX		1
31	0/000.460.0670	TORNILLO FIJACION CABALLETE		1
32	0/000.710.0300	GUIA CADENA		1
33	0/000.460.0622	TORNILLO		2
34	0/000.440.0130	ARANDELA		4
35	0/000.460.0339	TORNILLO ALLEN TENSOR CADENA		2
36	0/000.020.0060	BASCULANTE MX		1
37	0/000.340.0185	TUERCAAUTOBLOCANTE		1
38	0/000.440.0120	ARANDELA		2
39	0/000.260.0006	DOLLA PLASTICO BASCULANTE		2
40	0/000.190.0006	EJE BASCULANTE		1
41	0/000.460.0402	TORNILLO ALLEN AMORTIGUADOR		2
42	0/000.440.0110	ARANDELA		4
43	0/000.340.0182	TUERCAAUTOBLOCANTE		2
	0/000.180.0060	AMORTIGUADOR		1
45	0/000.360.0006	GOMA PATIN CADENA MX		1
46	0/000.680.0300	ABRAZADERA CABLE FRENO TRASERO		1
47	0/000.530.0007	JUEGO PUNOS 0 22 Y 24		1
48	0/000.130.0006	HORQUILLA COMPLETA MX		1
49	0/000.550.0063	CABLE GAS COMPLETO		1
50	0/000.830.0060	MANETA FRENO DELANTERA COMPLETA		1
51	0/000.170.0006	MANILLAR MX		1
52	0/000.720.0006	INTERRUPTOR PARA MOTOR		1
53	0/000.530.0006	PUNO GAS COMPLETO		1
54	0/000.830.0061	MANETA FRENO TRASERO COMPLETA		1
55	0/000.460.0320	TORNILLOALLEN		1
56	0/005.082.1351	MOTOR		1

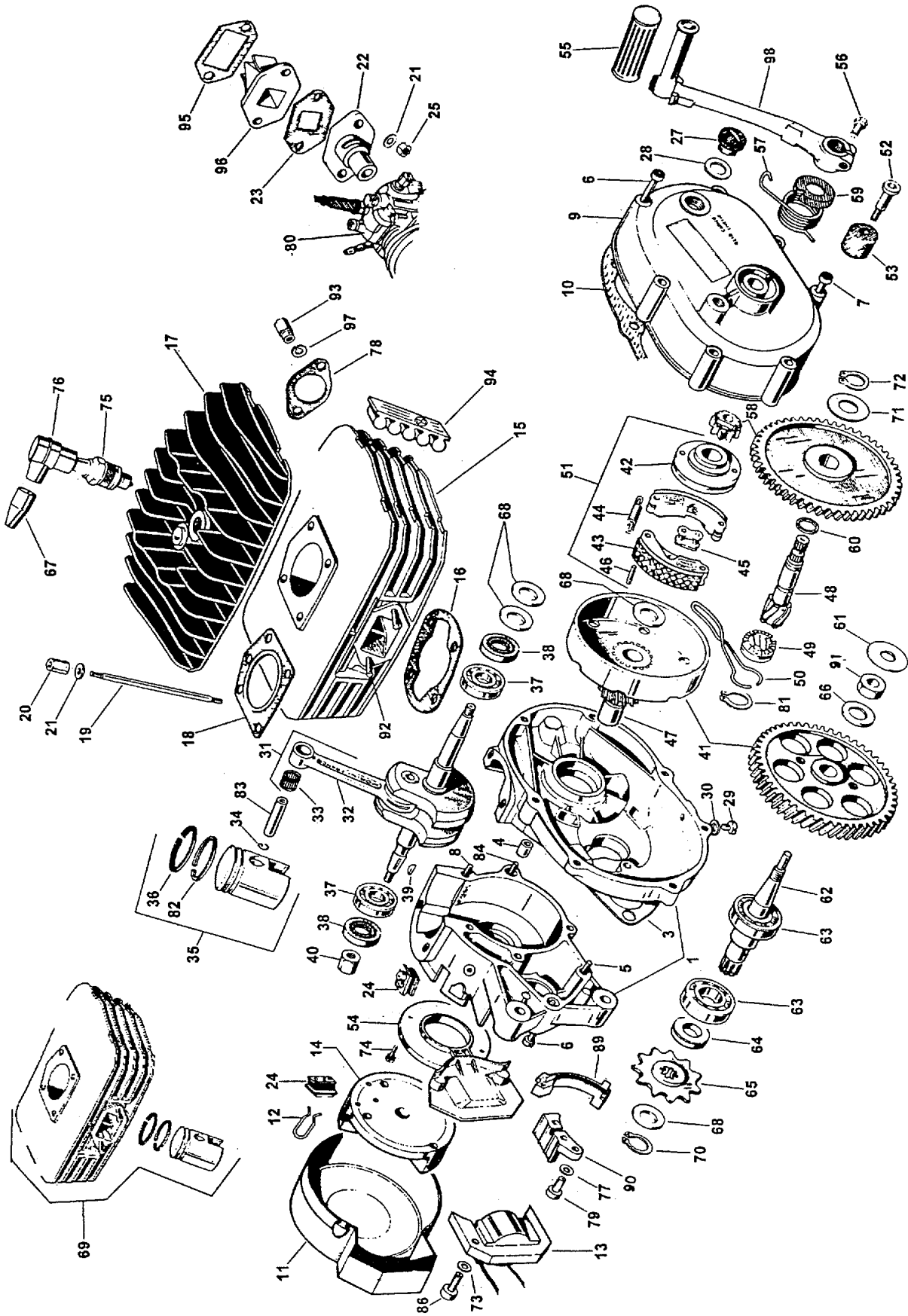


POS.	PARTS NUMBER	DESCRIPTION	NOTES	Qty
57	0/000.290.0006	TUBO ESCAPE		1
58	0/000.870.0006	PETACA SILENCIOSO		1
59	0/000.360.0160	TORICA TUBO ESCAPE		2
60	0/000.460.0491	TORNILLO FIJACION RODILLO GOMA		1
61	0/000.360.0360	RODILLO GOMA		1
62	0/000.480.0645	CASQUILLOS RODILLOS		1
63	0/000.460.0470	TORNILLO FIJACION RODILLO NYLON		1
64	0/000.360.0792	RODILLO NYLON		1
65	0/000.480.0625	CASQUILLO SEPARADOR		1
66	0/000.980.0006	SOPORTE MOTOR		1
67	0/000.460.0600	TORNILLO SOPORTE CULATA MOTOR		2
	0/000.750.0060	SEMICOJINETE INFERIORA TIJA		1



POS.	PARTS NUMBER	DESCRIPTION	NOTES	Qty
1	0/000.290.0630	TUBO GASES DEPOSITO GASOLINA		1
2	0/000.410.0060	TAPON DEPOSITO GASOLINA		1
3	0/000.030.0006	DEPOSITO GASOLINA		1
4	0/000.340.0170	TUERCAAUTOBLOCANTE		3
5	0/000.440.0130	ARANDELA		8
6	0/000.460.0325	TORNILLO ALLEN		1
7	0/000.680.0500	CLIP		4
8	0/000.290.0420	TUBO UNION DEPOSITO GASGLINA		1
9	0/000.680.0150	ABRAZADERA FILTRO DE AIRE		2
10	0/000.360.0007	TUBO UNION FILTRO Y CARBURADO		1
11	0/000.910.0006	CAJA DE FILTRO CON TAPA		1
13	0/000.370.0060	GRIFO GASOLINA		1
14	0/000.290.0420	TUBO GASOLINA		1
15	0/001.070.0006	ESPUMA FILTRO		1
16	0/000.460.0327	TORNILLO		2
17	0/000.570.0008	PLACA FRONTAL PORTANUMEROS		1
18	0/000.570.0006	PLACA DEPOSITO DERECHA		1
19	0/000.460.0740	TORNILLO FIJACION PLACAS		2
20	0/000.570.0016	PLACA DEPOSITO IZQUIERDA		1
21	0/000.440.0130	ARANDELA DIA.6		8
22	0/000.050.0006	GUARDABARROS DELANTERO		1
23	0/000.220.0006	JUEGO PROTECTOR HORQUILLA		1
24	0/000.460.1165	TORNILLO FIJACION PROTECTORES HORQUILLA		4
26	0/000.220.0007	REJILLA IZQUIERDA		1
27	0/000.220.0017	REJILLA DERECHA		1
28	0/000.460.1190	TORNILLO FIJACION		8
29	0/000.570.0007	PLACA LATERAL POSTERIOR DERECHA		1
30	0/000.570.0017	PLACA LATERAL POSTERIOR IZQUIERDA		1
31	0/000.460.1191	TORNILLO FIJACION PLACA LATERAL		2
32	0/000.460.1191	TORNILLO FIJACION PLACA LATERAL		2
33	0/000.060.0006	GUARDABARROS POSTERIOR		1
34	0/000.040.0006	SILLIN		1
35	0/000.390.0006	JUEGO ADHESIVOS MX		1

POS.	PARTS NUMBER	DESCRIPTION	NOTES	Qty
1	0/000.340.0006	TUERCA EJE CARRETE MX		4
2	0/000.440.0120	ARANDELA		6
3	0/000.380.0006	TENSOR RUEDA DER. MX		1
4	0/000.480.0005	CENTRADOR SEPARADOR RODAMIENTOS		4
5	0/000.480.0008	SEPARADOR DER. DIA. 22x19x12		1
6	0/000.350.0007	TAPA TRASERA COMPLETA CARRETE MX		1
7	0/000.960.0031	RODAMIENTO		4
8	0/000.510.0007	CUBIERTATRASERA		1
9	0/000.230.0007	LLANTA TRASERA		1
10	0/000.540.0007	RADIO DERECHO		36
11	0/000.540.0008	RADIO IZQUIERDO		36
12	0/000.080.0006	CARRETE TRASERO		1
13	0/000.480.0004	SEPARADOR RODAMIENTOS RUEDATRASERA		1
14	0/000.520.0007	CAMARA RUEDA TRASERA		1
15	0/001.220.0008	PROTECTOR CAMARA 12"		1
16	0/000.500.0006	PLATO CADENA		1
17	0/001.050.0006	CADENA		1
18	0/000.660.0008	BLOQUEADOR TORNILLOS PLATO CADENA		1
19	0/000.190.0008	EJE CARRETE TRASERO SOLO		1
20	0/000.480.0009	SEPARADOR IZQUIERDO TRASERO DIA. 22x14x12		1
21	0/000.380.0007	TENSOR CADENA IZQUIERDO		1
22	0/000.480.0007	SEPARADOR IZQ. TRAS. DIA 22x5x12		1
23	0/000.350.0008	TAPA DEL. COMPLETA CARRETE MX		1
24	0/000.510.0006	CUBIERTA DELANTERA		1
25	0/000.230.0006	LLANTA DELANTERA		1
26	0/000.540.0009	RADIO DERECHO		36
27	0/000.540.0006	RADIO IQUIERDO		36
28	0/000.070.0006	CARRETE DELANTERO		1
29	0/000.520.0006	CAMARA RUEDA DELANTERA		1
30	0/000.220.0009	PROTECTOR CAMARA 15"		1
31	0/000.480.0003	SEPARADOR RONDAMIENTOS RUEDA DELANTERA		1
32	0/000.190.0007	EJE CARRETE DEL. SOLO		1
33	0/000.480.0008	SEPARADOR IZQUIERDO RUEDA DELANTERA		1



POS.	PARTS NUMBER	DESCRIPTION	NOTES	Qty
1	MX 120505	JUEGO CARTER COMPLETO		1
3	MX 164136	JUNTA CENTRAL CARTER		1
4	MX 167004	GUIAS CARTER		2
5	MX 291989	TORNILLO FIJ. 6x40		3
6	MX 291990	TORNILLO FIJ. 6x45		3
7	11X 291991	TORNILLO FIJ. 6x50		5
8	MX 291992	TORNILLO FIJ. 6x55		2
9	MX 124112	TAPA EMBRAGUE		1
10	11X164135	JUNTA TAPA EMBRAGUE		1
11	11X 124146	TAPA VOLANTE		1
12	MX 201061	MUELLE FIJ. TAPA		2
13	MX 140001	BOBINA COMPLETA		1
14	MX 290106	VOLANTE MAGNETICO		1
15	MX 122068	CILINDRO SOLO		1
16	MX 164122	JUNTA CILINDRO CON CARTER		1
17	MX 275031	CULATA SOLA		1
18	MX 164121	JUNTA CILINDRO CON CULATA		1
19	MX 235020	ESPARRAGO FIJ. CILINDRO		4
20	MX 127158	TUERCA FIJ. CULATA		4
21	MX 254001	ARANDELA DIA. 6		6
22	MX 251059	PIPETA CARBURADOR		1
23	MX 164103	JUNTA PIPETA CARBURADOR		1
24	MX 163045	GOMA PASACABLES		2
25	MX 131001	TUERCA M6		2
27	MX 273007	TAPON ACEITE		1
28	11X164026	JUNTA TAPON ACEITE		1
29	MX 294132	TORNILLO M8x10		1
30	MX 164175	JUNTA TAPON SALIDAACEITE		1
31	MX 100096	CIGUENAL COMPLETO		1
32	MX 110015	BIELA COMPLETA		1
33	MX 161024	JAULA DE BIELA 12x15x15		1
34	MX 104001	ANILLO RETENCION BULON		2
35	MX 230141	PISTON COMPLETO		1
36	MX 261003	SEGMENTO EN DIA. 39		1
37	MX 126021	RODAMIENTO 62031 C3		2
38	MX 106025	RETEN DIA. 17x35x7,5		2
39	MX 127025	CHAVETA VOLANTE		1
40	MX 133007	TUERCA FIJ. VOLANTE		1
41	MX 270011	TRANSMISION COMPLETA		1
42	MX 206002	SOPORTE MORDAZAS		1
43	MX 127020	MORDAZAS		2
44	MX 201071	MUELLE MORDAZAS		2
45	MX 120558	ENLACE MORDAZAS		2
46	MX 257002	RODILLO DIA. 3x13,8		4
47	MX 115010	DOLLATRANSMISION		1
48	MX 100100	ARBOL PUESTA EN MARCHA CON DOLLA		1
49	MX 184019	BLOQUEADOR CORREDIZO		1
50	MX 201072	MUELLE FIJ. BLOQUEADOR		1
51	MX 200027	MORDAZAS CON SOPORTE COMPLETAS		1
52	MX 231062	TORNILLO FIJ. RODILLO		1
53	MX 163032	RODILLO GOMA TOPE PALANCA		1
54	MX 268108	SOPORTE BOBINA		1
55	MX 163028	GOMA PALANCA PUESTA EN MARCHA		1
56	MX 294115	TORNILLO M7x25		1
57	MX 201053	MUELLE PALANCA PUESTA EN MARCHA		1
58	MX 200047	CONJUNTO ENGRANAJES		1

POS.	PARTS NUMBER	DESCRIPTION	NOTES	Qty
59	MX 124104	TAPITA MUELLE PALANCA		1
60	MX 107003	ANILLO TORICO		1
61	MX 254055	ARANDELA DIA. 8,3x25x0,4		1
62	MX 101138	ARBOL PINON CADENA		1
63	MX 126029	RODAMIENTO 6062 C3		2
64	MX 106008	RETEN DIA. 15x24x5		1
65	MX 232576	PINON SALIDA MOTOR Z/10		1
65	MX 232575	PINON SALIDA MOTOR Z/11		1
66	MX 254002	ARANDELA DIA. 12x20x1,8		1
67	MX 163004	PROTECTOR CABLE PIPETA BUJIA		1
68	MX 25400504	ARANDELA ESPECIAL DIA. 15x22x0,4		4
69	MX 771450	CILINDRO CON PISTON		1
70	MX 105029	ANILLO FIJACION DIN471 14X1,2		1
71	MX 25400705	ARANDELA ESPECIAL 16x25x0,5		1
72	MX 105005	ANILLO FIJACION DIN471 16x1,5		1
73	MX 254012	ARANDELA BISELADA DIA. 5		2
74	MX 296032	TORNILLO FIJ. M4x10		3
75	MX 127074	BUJIA W7 AC		1
76	MX 237067	PIPETA BUJIA		1
77	MX 254050	ARANDELA DENTADA DIA. 5		1
78	MX 164024	JUNTA ESCAPE		1
79	MX 291955	TORNILLO M5x12		1
80	MX 120120	CARBURADOR 5HA 14/12		1
81	19X 105019	ANILLO SEEGER DIA. 19		1
82	MX 261044	SEGMENTO DIA. 39		1
83	MX 268107	BULON DE PISTON DIA. 12		1
84	MX 291993	TORNILLO M6X60		1
85	MX 25409106	ARANDELA ESPECIAL DIA. 14,5x22x0,6		1
86	MX 291959	TORNILLO M5x20		2
89	MX 163046	GOMA PROTECTORA VOLANTE		1
90	MX 167020	GUIA CADENA		1
91	MX 131002	TUERCA M12x1,25		1
92	MX 235021	ESPARRAGO FIJ. PIPETA CARBURADOR		4
93	MX 133022	TUERCA FIJ. ESCAPE		2
94	MX 163030	GOMAANTIVIBRANTE CILINDRO		4
95	MX 164106	JUNTA VALVULAASPIRACION		1
96	MX290517	VALVULAASPIRACION		1
97	MX 254017	ARANDELA GROWER DIA. 6		2
98	MX 190029	PALANCA PUESTA EN MARCHA		1