

SYM

Jet 50

år 2000

BL05W1-6



07-0001

Info Jet 50 från år 2000:

Från år 2000 är det aluminium fälgar, Hel och halv ljus som standard

Ny instrument panel samt finns även ny färg: helsvart.

En förändring som sker i Mars 2000 är det monteras en ny motor.

(Samma motor som nya Shark 50)

Man kan enkelt se vilken motor det är.

Den nya motorn har förgasaren på vä. sida, insuget direkt i vevhuset

Man kan även se på ramnumret vilken motor det är.

Ram nr. som börjar med RFG G050J6 = äldre motorn

Ram nr. som börjar med RFG BL05W6 = nya motorn

(Ram nr. finns under den rektangulära luckan framför fötterna.)

Nytt avgassystem med ett extra strypningsrör utmed avgasröret.

Detta innebär att det finns två olika avgassystem och värmeskydd.

Skyddet för den äldre motorn har två fastsättnings skruvar och

skyddet för den nya har tre skruvar.

Detta innebär att om ni ska ha reservdelar till den äldre motorn måste man titta i den tidigare reservdelskatalogen.

2002-08-15

(SID F04)

Tidkoder för reklamationer Se flikar "Rek tid 1-5" sista sidorna.

	11000		forts. 17000	
11100-T5C-000		E09	17506-KBN-900-H1	F11
11102-187-003		E09	17525-KBN-900	F11
11200-T5C-000		E09	17530-KBN-900	F11
11203-GC7-300		E09	17620-GS7-800	F11
11204-KBN-900		E09	17910-T5C-000	F02
11205-GAH-003-H1		E09		18000
11205-KBN-900-H1		E09	18000-T5C-900	F23
11206-GW0-300		E09	18292-E60-000	F23
11208-GAK-900		E04	18318-H2B-000	F23
1120A-KG8-000		E08		19000
11340-T52-000		E05	19510-GW2-900	E03
11395-T52-000		E05	19610-T5C-000	E01
	12000		19620-T5C-000	E01
12100-T5C-000-A		E02	19624-KBN-900-H1	E01
12101-T5C-000		E02		21000
12191-T5C-000		E02	21200-GAK-900	E08
1220A-T5C-000		E02	21395-KBN-900	E08
12251-T5C-000		E02		22000
	13000		2201A-F3A-000	E06
13000-T52-000		E10	22100-GR1-750	E07
13101-T5C-000		E10	22102-GAH-720	E06
13111-166-000		E10	22105-GAH-780	E06
13115-156-000		E10	22110-GR1-880	E06
13201-GAH-300		E10	22121-GZ0-003-A	E06
13202-169-003		E10	22131-GAH-780	E06
13381-GAH-720-H1		E10	22132-GW0-000-A	E06
	14000		22300-E60-000	E07
14100-P6A-000		E02	22350-GN2-000	E07
	15000		22401-GN2-010	E07
1510A-T5C-000		E09	22804-148-000	E07
15110-T5C-000		E09		23000
	16000		23010-T5V-000	E07
16100-T5C-010		E11	23200-GR1-750	E07
1621A-GA1-900		E02	23210-GR1-750	E07
16702-KBN-900		F11	23220-GAK-900	E07
1670A-T5C-000		F11	23233-GE8-000	E07
1670B-KB1-000		F11	23237-T3F-000	E07
1671A-GA1-900		F11	23238-GS7-010	E07
1691A-KB1-000		F11	23411-T52-000	E08
	17000		23420-T52-000	E08
1710A-T5C-010		E02	23421-T52-000-H1	E08
17111-P6A-000		E02	23422-T52-000-H1	E08
17112-P6A-000		E02	23431-KBN-900	E08
17200-T5C-000		F22	23432-T52-000	E08
17205-T5C-000		F22	2343A-T52-000	E08
17500-KB1-000		F11		28000
17502-187-000		F16	2823A-GA1-920	E06

forts. 28000		forts. 35000	
28250-G22-000	E06	35180-GW0-900	F03
28253-GN2-601	E06	35200-M9Q-000	F03
28255-GS6-000	E06	35340-E69-000	F02
28281-GN2-602	E06	35340-KBN-900	F10
28300-KBN-900	F17	35400-KBN-920	F20
	30000	35410-E69-000	F16
30400-T5C-000	F20		37000
30500-E60-000	F20	37200-E69-030	F03
30700-KBN-000	F20	37800-E69-000	F11
	31000	37801-M9Q-000	F11
31100-T5C-000	E03	37802-M9Q-000	F11
31120-T5C-000	E03		38000
31200-T5C-000	E04	38100-G03-000	F20
31203-GAK-900	E04	38300-T40-010	F03
31209-GAK-901	E04	38501-GW3-900	F20
31600-KBN-920	F20		42000
	32000	42601-T5L-000-GR	F07
32100-T5C-000	F20	42753-KJ9-000	F06
32106-E69-000	F10	42753-KJ9-000	F07
32121-196-003	F20		43000
	33000	4314A-GA1-700	F07
33100-G2D-000	F01	43410-G02-000	F07
33400-E69-010	F03	43450-E69-010	F02
33402-G22-010	F03-1	43472-KG8-000	F07
33450-E69-010	F03		44000
33452-G22-010	F03-1	44301-G22-000	F06
33600-P1A-020	F14	44311-H09-000	F06
33650-P1A-020	F14	44601-T5L-000-GR	F06
33702-G03-000	F14	44620-T55-000	F06
3370A-E69-001	F14	44800-G22-000	F06
33740-E69-000	F04	44830-E69-000	F03
33741-P1A-000	F14		45000
33743-P1A-000	F04	45100-E69-600	F10
33750-E69-000	F04	45105-G22-000-AC	F10
	34000	45120-E60-000	F07
34901-E60-000	F01	45121-G22-000	F06
34905-B06-000-E	F14	45126-G22-000	F10
34905-E69-000	F03	45133-028-000	F07
34906-E69-000	F14	45156-GW0-911	F05
	35000	45500-G22-000	F10
35010-E69-000	F20	4550A-E69-600	F10
35100-E69-000	F20		50000
35100-E69-000	F20	50100-T5C-000	F19
35150-A39-000	F03	50139-KBN-902	F11
35160-GW0-900	F03	50140-KBN-900	F11
35170-E69-000	F03	50300-GC8-000	F05
35170-GW0-900	F03	50306-196-000	F05

forts. 50000		forts. 61000	
50325-KBN-900	F12	61120-G22-000-SQ	F04
50350-T5C-010	F19	64000	
50352-GJ3-600	F12	64305-G22-000-GK	F04
50502-KBN-900	F17	6430G-T5L-000-CF	F04
50503-KBN-900	F17	6430G-T5L-000-EM	F04
5050A-T52-000	F17	6430G-T5L-000-SQ	F04
50530-E69-000	F17	64310-KBN-900-GK	F09
50535-E60-000	F17	64315-G22-000	F20
50542-E60-000	F17	6431A-E69-000-GK	F04
50621-KBN-900	F19	64320-KBN-900-GK	F09
51000		64330-KBN-900	F11
51400-T5L-000	F05	75000	
51500-T5L-000	F05	75581-M9Q-000	F09
52000		77000	
52400-G22-000	F18	77106-GS6-000	F12
53000		77107-E69-000	F12
53100-G22-000	F03	77200-G22-000-BK	F08
53105-H01-000	F02	77225-G22-000	F12
53125-M9Q-000	F03	77225-G22-000	F20
53140-KBN-900	F02	77226-KY2-700	F13
53166-KBN-900	F02	77232-GW0-900	F20
53167-GN2-020	F02	77232-KBN-900	F09
53168-GN2-020	F02	77232-KBN-900	F19
53172-G22-000	F02	77234-KBN-900	F19
53173-GS7-003	F02	77236-GW0-000	F13
53175-KBN-900	F10	80000	
53178-T5C-000	F02	80100-G22-000-GM	F14
5317A-T5C-000	F02	80104-KBN-900	F14
53200-G22-000	F05	80106-KBN-900	F14
53206-G22-007-GK	F03-1	80107-G22-000-CF	F14
5320A-T5L-000	F05	80107-G22-000-EM	F14
5320B-G22-000-CF	F03	80107-G22-000-SQ	F14
5320B-G22-000-EM	F03	80109-T52-000	F14
5320B-G22-000-SQ	F03	8010A-E69-000	F14
55000		80151-KBN-900-GK	F09
55100-G22-000	F16	80152-KBN-900-GK	F09
55105-KBN-900	F16	80153-KBN-900-GK	F09
5510A-T5C-000	F16	81000	
55121-KBN-900	F16	81132-GAH-000-GK	F04
55200-T5C-000	F16	81133-KBN-900	F04
61000		81251-E69-000-GO	F12
6110A-G22-000-CF	F04	8125A-T5C-000	F12
6110A-G22-000-EM	F04	81300-G22-000-SQ	F21
6110A-G22-000-SQ	F04	83000	
61110-G22-000-GK	F05	83501-T5L-000-BH	F13
61120-G22-000-CF	F04	8350G-T5L-000-CF	F13
61120-G22-000-EM	F04	8350G-T5L-000-EM	F13

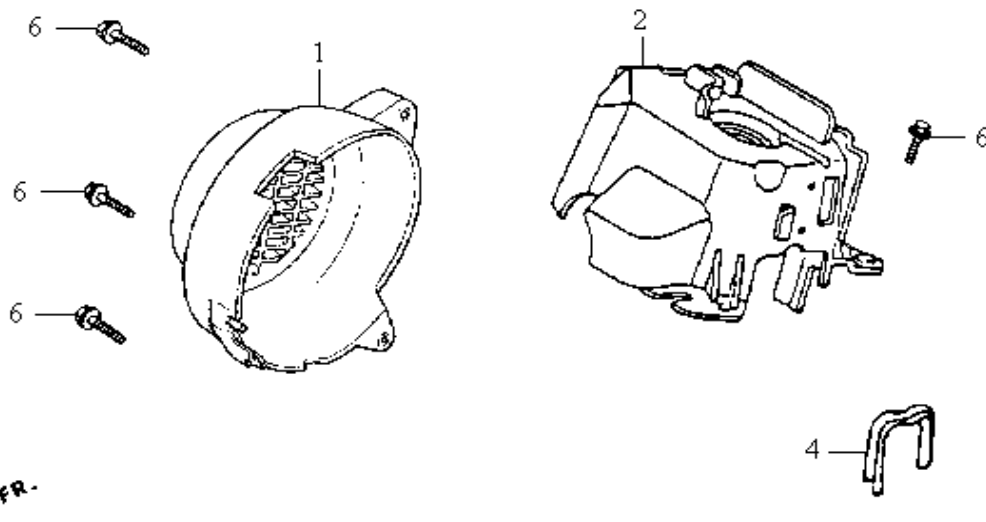
forts. 83000		forts. 90000	
8350G-T5L-000-SQ	F13	90112-GZ0-000	F06
8352A-G22-000-CF	F13	90112-KBN-900	F19
8352A-G22-000-EM	F13	90114-166-006	F10
8352A-G22-000-SQ	F13	90115-T15-000	F02
8352Z-G22-000-CF	F13	90118-T15-000	F14
8352Z-G22-000-EM	F13	90121-T40-000	F19
8352Z-G22-000-SQ	F13	90145-MS9-611	F10
83601-T5L-000-BH	F13	90164-MR4-900	F04
83605-G22-000	F13	90164-MR4-900	F14
8360G-T5L-000-CF	F13	90164-X01-000	F20
8360G-T5L-000-EM	F13	90201-415-000	F12
8360G-T5L-000-SQ	F13	90202-187-000	E07
8362A-G22-000-CF	F13	90301-GWO-901	F19
8362A-G22-000-EM	F13	90302-SA4-003	F13-1
8362A-G22-000-SQ	F13	90304-438-000	F23
8362Z-G22-000-CF	F13	90304-GW0-901-M1	F03-1
8362Z-G22-000-EM	F13	90305-GK8-000	F04
8362Z-G22-000-SQ	F13	90305-GK8-000	F09
8375A-G22-000-CF	F13	90305-KBN-902-M2	F07
8375A-G22-000-EM	F13	90306-GW0-901-M1	F06
8375A-G22-000-SQ	F13	90309-GW0-901-M1	F06
83800-G22-000-CF	F14	90309-GW0-901-M1	F07
83800-G22-000-EM	F14	90320-HB9-000	F12
83800-G22-000-SQ	F14	90381-GZ5-000	F09
	87000	90412-329-000	E06
87125-T5L-000	F04	90426-KBN-900	E06
87126-T5L-000	F13	90429-KBN-900	E08
	88000	90451-GN2-600	E05
88110-G22-000	F02	90465-MC4-000	F06
88120-G22-000	F02	90488-700-000	E09
	89000	90501-KBN-900	F07
89010-KBN-000	F08	90545-300-000	F10
	90000	90652-GHB-640	F22
90001-GAK-900	E02	90677-GR1-003	F09
9000A-F01-000	E05	90677-GR1-003	F13-1
90035-KZ1-000	E09	90741-035-000	E10
90101-KBN-900	F12	90754-M9Q-000-M2	F06
90105-G19-000	F21	90912-M9Q-000-M1	F06
90106-GN5-900	F03-1		91000
90106-GY6-900	F19	91001-GA7-701	E07
90106-H21-000	F10	91001-GAK-900-H1	E10
90108-G03-000	F17	91001-GW0-901-E1	E10
90110-GZ0-000	F04	91004-KBN-921-M1	E09
90111-162-000B	F12	91004-KN2-901	E08
90111-162-000B	F14	91004-KN2-901	E09
90112-GC3-000	F05	91006-E62-000	E10
90112-GK8-010	F20	91009-GE0-003-M1	E08

forts. 91000		forts. 94000	
91102-GW0-008-E1	E10	94050-06000	F10
91103-GR1-003	E07	94050-06000	F11
91201-F01-000	E09	94050-06070	F19
91202-F01-000	E09	94050-06080	F08
91204-KBN-901-M1	E09	94050-06080	F20
91211-GK8-003	E07	94050-08000	E08
91255-GE0-003	E08	94050-10000	E03
91258-KM1-004	F06	94050-10000	E07
91301-166-000	E09-1	94201-16200	F17
91301-KA5-741	E07	94301-10200	E05
91302-PA9-003	E07	94301-10200	E08
91309-283-005	E04	94301-10200	E09-1
91508-A26-000	F03-1	94511-14000	E05
	92000	94520-24000	E07
92700-06028-1B	E02		95000
	93000	95002-02080	F11
93201-08032-0A	F18	95002-02100	F11
93401-06020-00	F02	95002-02650-0A	E09-1
93404-06016-00	F16	95011-61000	F17
93404-06016-07	F19	95014-71402	F17
93404-06020-00	F09	95015-32001	F07
93404-06025-07	F12	95015-42000	F07
93404-06035-07	F22	95701-06012-00	F05
93500-05022-0A	F02	95701-06012-00	F14
93600-04012-1GF	F10	95701-06012-00	F20
93700-05018-0A	F06	95701-06014-00	F11
93891-05012-07	F13-1	95701-06022-07	F17
93891-05012-07	F14	95701-06032-00	F07
93891-05016-07	F13-1	95701-08012-00	E09-1
93891-05020-07	F13-1	95701-08035-00	E09-1
93891-06010-07	F12	95701-08035-07	F23
93893-04012-08	F10	95701-08040-00	E09-1
93903-24220	F09	95701-08045-07	F23
93903-24320	F13-1	95701-08055-07	F23
93903-25220	F01	95801-06035-07	F22
93903-25320	F13-1	95801-06045-08	F20
93903-25580	F22	95801-08040-00	F05
93903-34320	F03-1	95801-10035-00	F18
93903-34320	F13-1	95801-10070-08	F19
93903-34380	F03-1		96000
93903-34380	F04	96001-06012-00	E03
93903-34380	F14	96001-06012-00	F10
93903-35320	F03-1	96001-06016-00	E03
	94000	96001-06022-00	E02
94001-12200-0S	E06	96001-06022-00	E03
94030-08080-0S	F17	96001-06025-00	E01
94050-06000	E02	96001-06025-00	E04

forts. 96000	
96001-06032-00	E02
96001-06032-00	E09-1
96001-06045-00	E09-1
96001-06055-00	E09-1
96211-05000	F05
	98000
98200-10700	F20
DRIVE BELT	
1B01T5201	E07
SPARK PLUG	
1PBR8HSA-3	E02
TIRE	
1T011207012-4PR-TM	F06
1T011307012-4PR-TM	F07
BATTERY	
1Y01T0601-G	F15

N	MODEL		BL05W-6-BL		BL05W-6-RG		BL05W-6-SY		BL05W-6-BK		
	BASIC COLOR		BLUE		RED/GRAY		SILVER/YELLOW		BLACK		
	CODE		BU-3945S	BL	R-100C/GY-990U	RG	S-880S/Y-109P	SY	BK-005S	BK	
O	Item	Parts Number	Description	Basic Color	Code	Basic Color	Code	Basic Color	Code	Basic Color	Code
	1	42601-G22-000	RR. WHEEL COMP	GY-1406S	GR	GY-1406S	GR	GY-1406S	GR	GY-1406S	GR
	2	42601-GAK-900	RR. WHEEL HUB COMP	GY-1406S	GR	GY-1406S	GR	GY-1406S	GR	GY-1406S	GR
	3	44650-G22-000	FR. HUB COMP	GY-1406S	GR	GY-1406S	GR	GY-1406S	GR	GY-1406S	GR
	4	53206-G22-000	RR. HANDLE COVER	GY-426U	GK	GY-426U	GK	GY-426U	GK	GY-426U	GK
	5	5320B-T52-000	FR. HANDLE COVER ASSY	BU-3945S	UV	GY-990U	IB	Y-109P	YG	BK-005S	KQ
	6	6110A-G22-000	FR. FENDER	BU-3945S	UV	GY-990U	IB	Y-109P	YG	BK-005S	KQ
	7	61110-G22-000	FR. INNER FENDER	GY-426U	GK	GY-426U	GK	GY-426U	GK	GY-426U	GK
	8	61120-G22-000	FR. UNDER SPOILER	BU-3945S	UV	GY-990U	IB	Y-109P	YG	BK-005S	KQ
	9	64305-G22-000	FR. UP PLATE	GY-426U	GK	GY-426U	GK	GY-426U	GK	GY-426U	GK
	10	6430G-E69-900	FR. COVER ASSY	BU-3945S	UV	R-100C	RY	S-880S	SQ	BK-005S	KQ
	11	64310-KBN-900	FLOOR STEP	GY-426U	GK	GY-426U	GK	GY-426U	GK	GY-426U	GK
	12	6431A-E69-000	FR. INNER COVER ASSY	GY-426U	GK	GY-426U	GK	GY-426U	GK	GY-426U	GK
	13	64320-KBN-900	FLOOR MAT	GY-426U	GK	GY-426U	GK	GY-426U	GK	GY-426U	GK
	14	80107-G22-000	RR. MUDGUARD	BU-3945S	UV	GY-990U	IB	Y-109P	YG	BK-005S	KQ
	15	80151-KBN-900	CENTER COVER	GY-426U	GK	GY-426U	GK	GY-426U	GK	GY-426U	GK
	16	80152-KBN-900	FUEL LID	GY-426U	GK	GY-426U	GK	GY-426U	GK	GY-426U	GK
	17	80153-KBN-900	MAINT COVER PLUG	GY-426U	GK	GY-426U	GK	GY-426U	GK	GY-426U	GK
	18	81132-GAH-000	HOOK LAGGAGE	GY-426U	GK	GY-426U	GK	GY-426U	GK	GY-426U	GK
	19	81300-G22-000	RR. GRIP	BU-3940S	UV	GY-990U	IB	Y-109P	YG	BK-005S	KQ
	20	8350G-E69-900	R. BODY COVER ASSY	BU-3945S	UV	R-100C	RY	S-880S	SQ	BK-005S	KQ
	21	8352Z-G22-000	R. SIDE COVER SET	BU-3945S	UV	GY-990U	IB	Y-109P	YG	BK-005S	KQ
	22	8360G-E69-900	L. BODY COVER ASSY	BU-3945S	UV	R-100C	RY	S-880S	SQ	BK-005S	KQ
	23	8362Z-G22-000	L. SIDE COVER SET	BU-3945S	UV	GY-990U	IB	Y-109P	YG	BK-005S	KQ
	24	8375A-G22-000	RR. CENTER COVER	BU-3945S	UV	R-100C	RY	S-880S	SQ	BK-005S	KQ
	25	83800-G22-000	TAIL COVER	BU-3945S	UV	R-100C	RY	S-880S	SQ	BK-005S	KQ
	26	87122-G22-000	SYM STRIPE(194mm)	TYPE2	T2	TYPE2	T2	TYPE1	T1	TYPE2	T2
	27	87123-G22-000	FR. HANDLE COVER STRIPE	TYPE1	T1	TYPE1	T1	TYPE1	T1	TYPE1	T1
	28	87125-E69-900	FR. COVER STRIPE	TYPE2	T2	TYPE3	T3	TYPE4	T4	TYPE1	T1
	29	87126-E69-900	R. BODY COVER STRIPE A	TYPE2	T2	TYPE3	T3	TYPE4	T4	TYPE1	T1
	30	87127-E69-900	L. BODY COVER STRIPE A	TYPE2	T2	TYPE3	T3	TYPE4	T4	TYPE1	T1
	31	87128-E69-900	R. BODY COVER STRIPE B	TYPE2	T2	TYPE3	T3	TYPE4	T4	TYPE1	T1
	32	87129-E69-900	L. BODY COVER STRIPE B	TYPE2	T2	TYPE3	T3	TYPE4	T4	TYPE1	T1

FLÄKTKÅPA



MODEL(S)
BL05W1-6

BLOCK NO. A-1

CHANGE
DATE

A
P
P
L
Y

Q
T
Y
R
E
Q

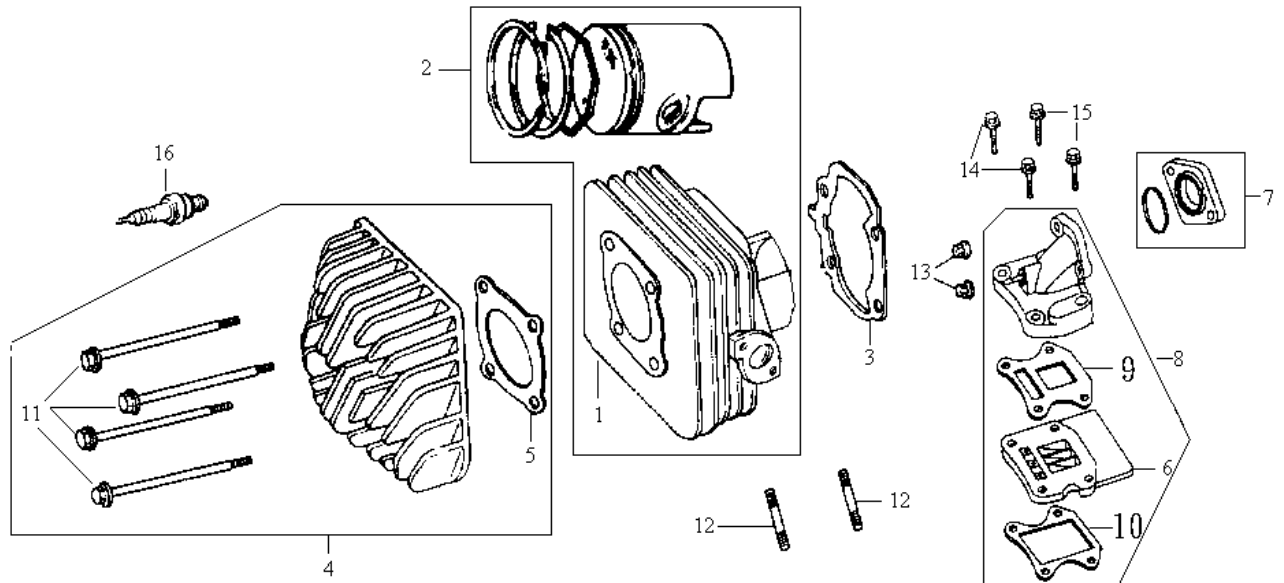
DESCRIPTION

PARTS NUMBER

1.Flätkåpa nya
2.Kylplåtar cyl.komp
4.Rubber shroud seal
6.Skruv kylplåtar komp.

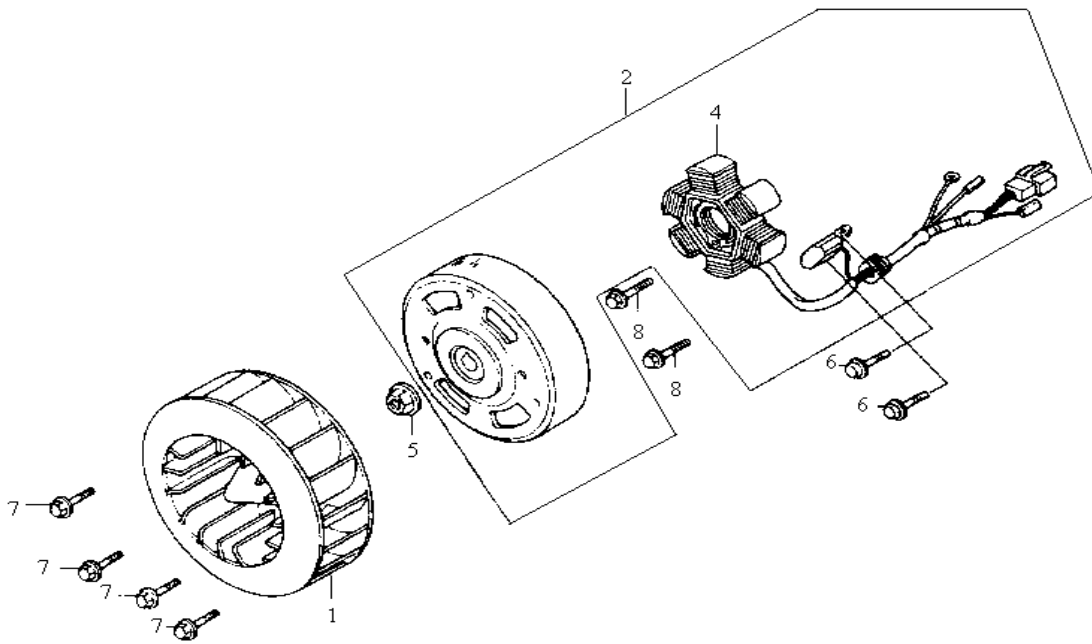
06-0101-1
06-0102-1
08-3056
06-0103

1
1
1
4



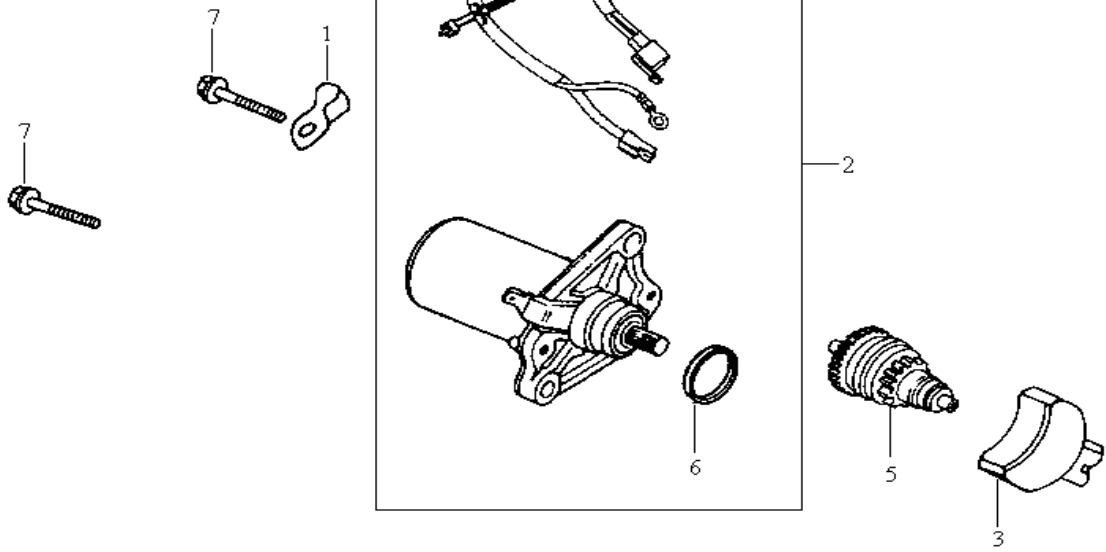
OBS! ej rätt bild

MODEL(S) BL05W1-6			A P P L Y	Q T Y R E Q	
BLOCK NO. A-1	CHANGE DATE				
DESCRIPTION	PARTS NUMBER				
1.Cylinder.	Endast kompl. Se nedan			1	
2.Cylinder komplett	06-0202-1			1	
3.Cylinderfotspackning	06-0203-1			1	
4.Topplöck	06-0204-1			1	
5.Topplöckspackning	06-0205-1			1	
6.Reedventil komp.	06-0206-1			1	
7.Förgasarisolatorsats	06-0207			1	
8.Insugningsrör	06-0208-1			1	
9.Insugningspackn.övre	06-0209-1			1	
10.Insugningspackn.nedre	06-0210-1			1	
11.Toppcylinderbult 7x100	06-0211			4	
12.Pinnbult avgasfläns 6x28	06-0212			2	
13.Förgasarmutter 6mm	06-0213			2	
14.Bult 6x22	06-0214			2	
15.Bult 6x32	06-0928			2	
16.Tändstift BR8HSA	06-0216			1	



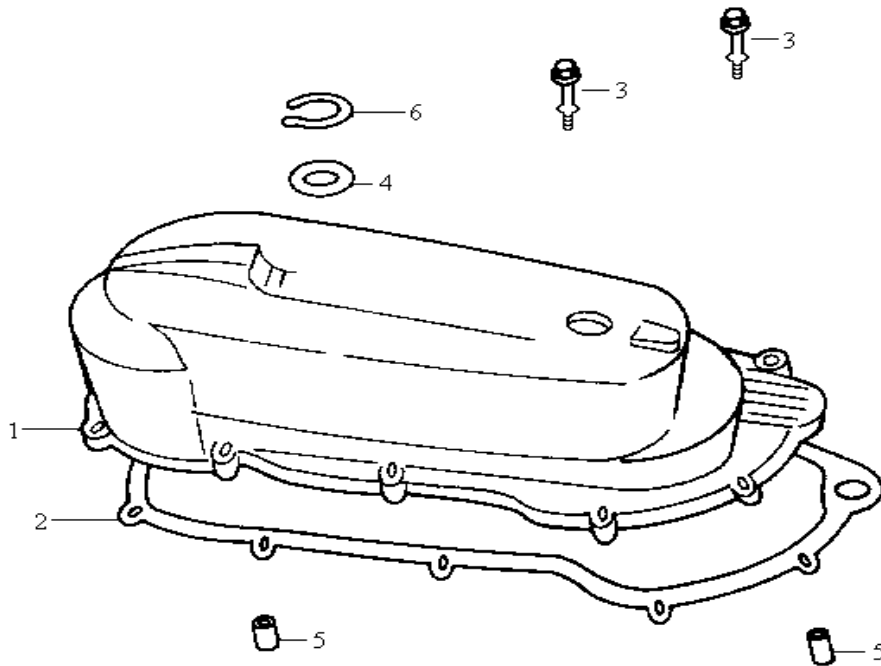
MODEL(S) BL05W1-6			A P P L Y	Q T Y R E Q	
BLOCK NO. A-1		CHANGE DATE			
DESCRIPTION	PARTS NUMBER				
1.Kylfläkt	06-0301-1			1	
2.Svänghjulsmagn. Komp	06-0302-1			1	
4.Stator komp.	06-0304-1			1	
5.Svänghjulsmutter 10mm	06-0305			1	
6.Skruv 6x12	07-1015			2	
7.Flätskruv 6x16	06-0307			4	
8.Bult 6x22	06-0214			2	

STARTMOTOR



MODEL(S) BL05W1-6			A P P L Y	Q T Y R E Q	
BLOCK NO. A-1		CHANGE DATE			
DESCRIPTION	PARTS NUMBER				
1.Kabelklämma	06-0401			1	
2.Startmotor kompl.	06-0402-1			1	
3.Hållare startmotor	06-0403			1	
5 Pinjongdrev startmotor	06-0405			1	
6.O-ring 42.5x2	08-4548			1	
7Bult startmotor 6x25	06-0103			2	

VARIATORKÅPA



MODEL(S)
BL05W1-6

BLOCK NO. A-1

CHANGE
DATE

A
P
P
L
Y

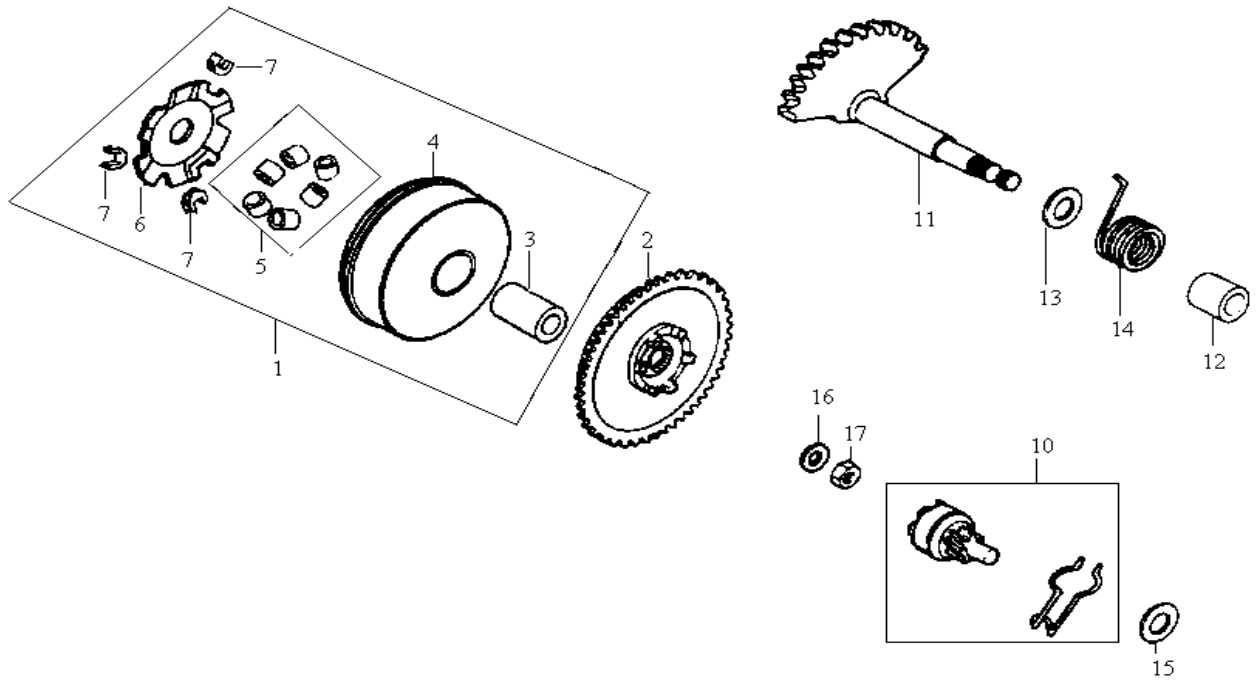
Q
T
Y
R
E
Q

DESCRIPTION

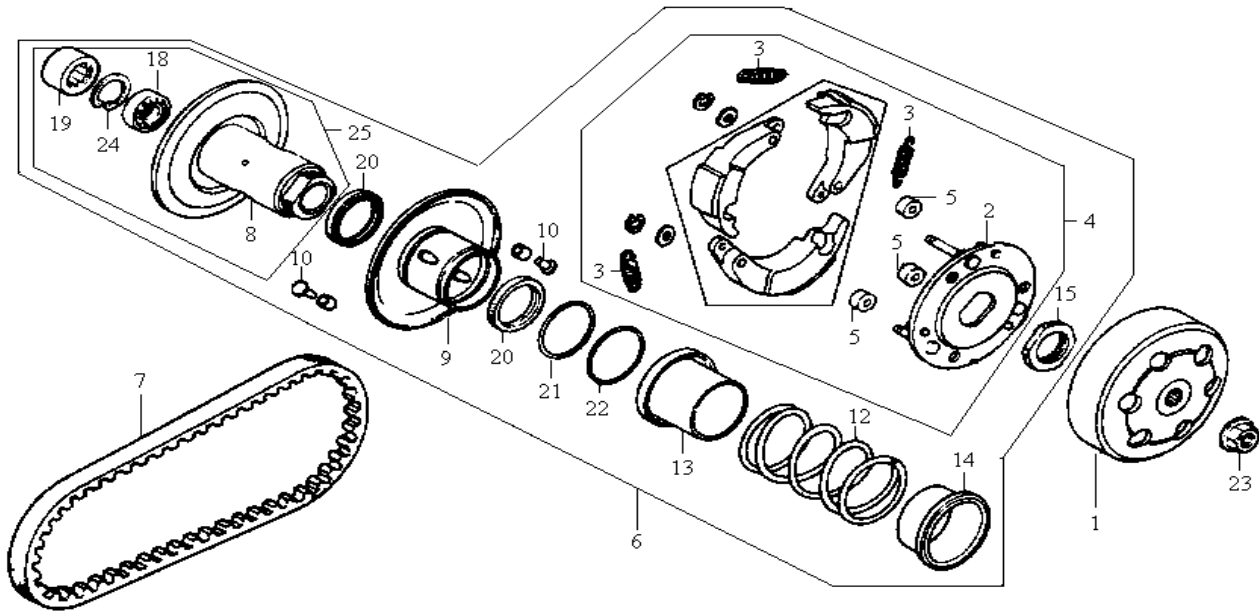
PARTS NUMBER

1.Variatorkåpa	06-0501
2.Packning variatorkåpa	06-0502
3Spec.bult variatorkåpa	06-0503
4Kickaxelbricka	06-0504
5.Styrstift variatorkåpa	06-0505
6.Låsring kickaxel	06-0506

1
1
9
1
2
1



MODEL(S)			A	Q
BL05W1-6			P	T
	BLOCK NO. A-1		P	R
		CHANGE	L	E
		DATE	Y	Q
DESCRIPTION	PARTS NUMBER			
1.Variator komp.främre	06-0601-1			1
2.Yttre variatorhalva	06-0602			1
3.Glidsbussning variator	06-0603			1
3b. Stryphylsa variator (samma på 30 och 45)	06-0603-1			
4.Innre variatorhalva	06-0604			1
5.Variatorvikter 7,5gr	06-0605-1			6
6.Viktplatta variator	08-4066			1
7.Gummimellanlägg variator	08-4067			3
10.Drivenhet kickstart	06-0610			1
11.Kickstartaxel	06-0611			1
12.Bussning kickstartaxel	06-0612			1
13. Bricka kickstartaxel	06-0613			1
14.Kickfjäder	06-0614			1
15.Bricka kickstartaxel 10mm	06-0615			1
16.Specialbricka 12mm	06-0616			1
17Mutter variator 12mm	06-0617			1



MODEL(S)
BL05W1-6

BLOCK NO. A-1

CHANGE
DATE

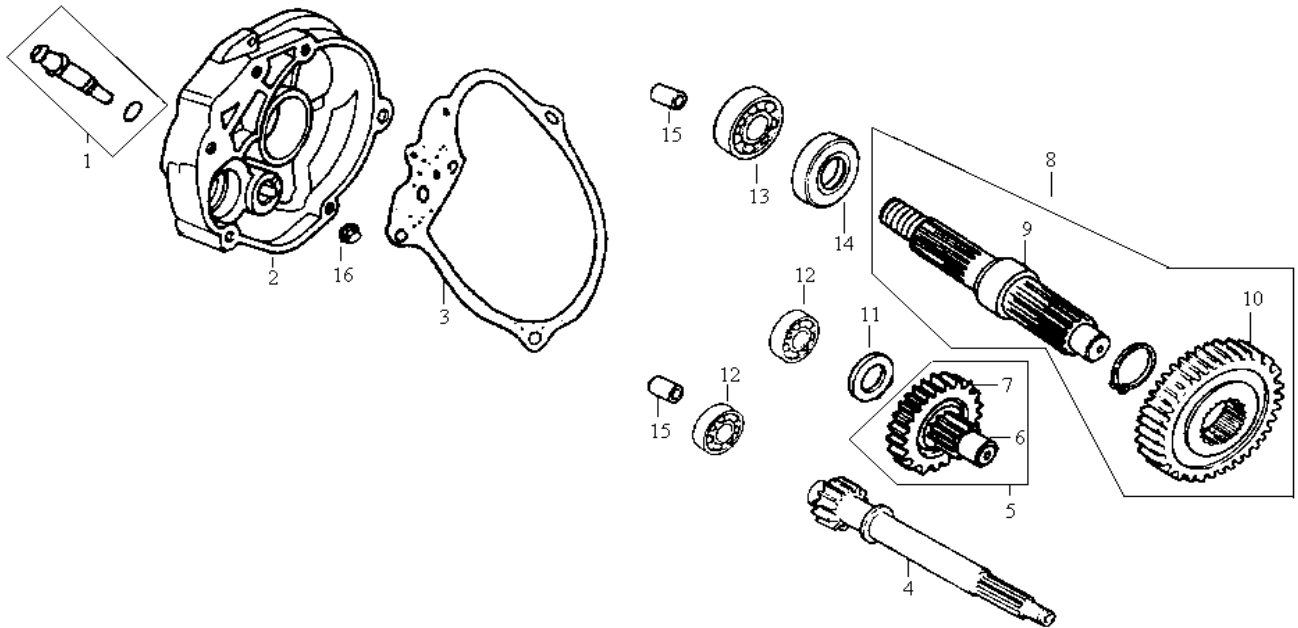
A
P
P
L
Y

Q
T
Y
R
E
Q

DESCRIPTION

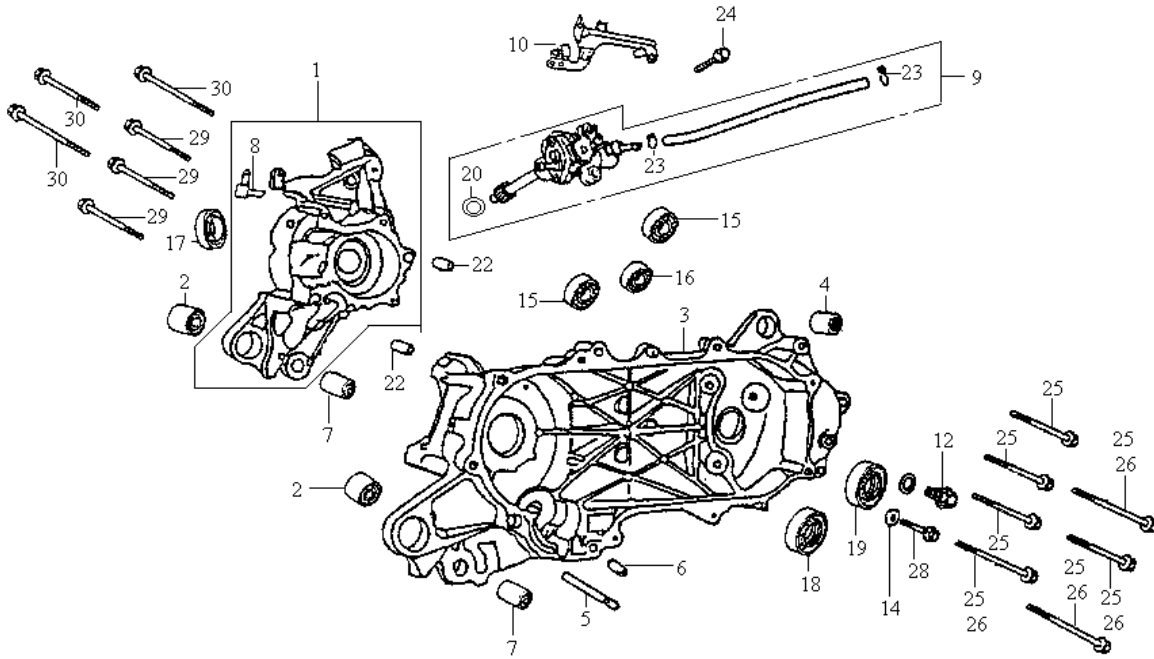
PARTS NUMBER

1.Variatortrumma bakre	06-0701			1
2.Kopplingsplatta	06-0702-1			1
3.Kopplingsfjädrar	06-0703			3
4.Koppling komplett	06-0702			1
5.Gummidistans startbackar	06-0705			1
6.Bakre variator komp.	06-0706-1			1
7.Variatorrem	06-0707			1
8.Variatorhalva inre bak	06-0708			1
9.Variatorhalva yttre bak	06-0709-1			1
12.Tryckfjäder variator bak	06-0712			1
13.Tryckfjäderhylsa inre	06-0713-1			1
14.Tryckfjäderhylsa yttre	06-0714			1
15.Specialmutter 28mm	06-0715			1
18.Radiallager bak	06-0718			1
19.Nållager bak 17x25x18	06-0719			1
20.Packbox variator bak	08-3405			2
21.O-ring variator bak	06-0721			1
22.O-ring variator bak	06-0722			1
23.Mutter trumma variat. Bak	06-0305			1
24.Låsring variator bak	06-0724			1
25.Variatorhalva komplett	08-4073			1



MODEL(S)	BLOCK NO. A-1	CHANGE DATE	A P P L Y	Q T Y R E Q	
BL05W1-6					
DESCRIPTION	PARTS NUMBER				
1.Excenteraxel bakre	06-0801			1	
2.Slutväxelkåpa	06-0802			1	
3.Packning slutväxelkåpa	08-3064			1	
4.Ingående axel slutväxel	06-0804			1	
5.Mellandrev kompl.slutväxel	06-0805			1	
6.Mellandrevaxel slutväxel	06-0806			1	
7.Mellandrev slutväxel	06-0807			1	
8.Drivaxel sekundär kompl.	06-0808			1	
9.Drivaxel sekundär	06-0809			1	
10.Sludrev	08-4503			1	
11.Bricka mellandrev	06-0811			1	
12.Kullager slutväxel	06-0812			2	
13.Kullager slutväxel	06-0813			1	
14.Packbox 27x42x7	06-0814			1	
15.Styrstift slutväxelkåpa	06-0505			2	
16.Flänsmutter	06-0816			1	

MOTORBLOCK



MODEL(S)
BL05W1-6

BLOCK NO. A-1

CHANGE
DATE

A
P
P
L
Y

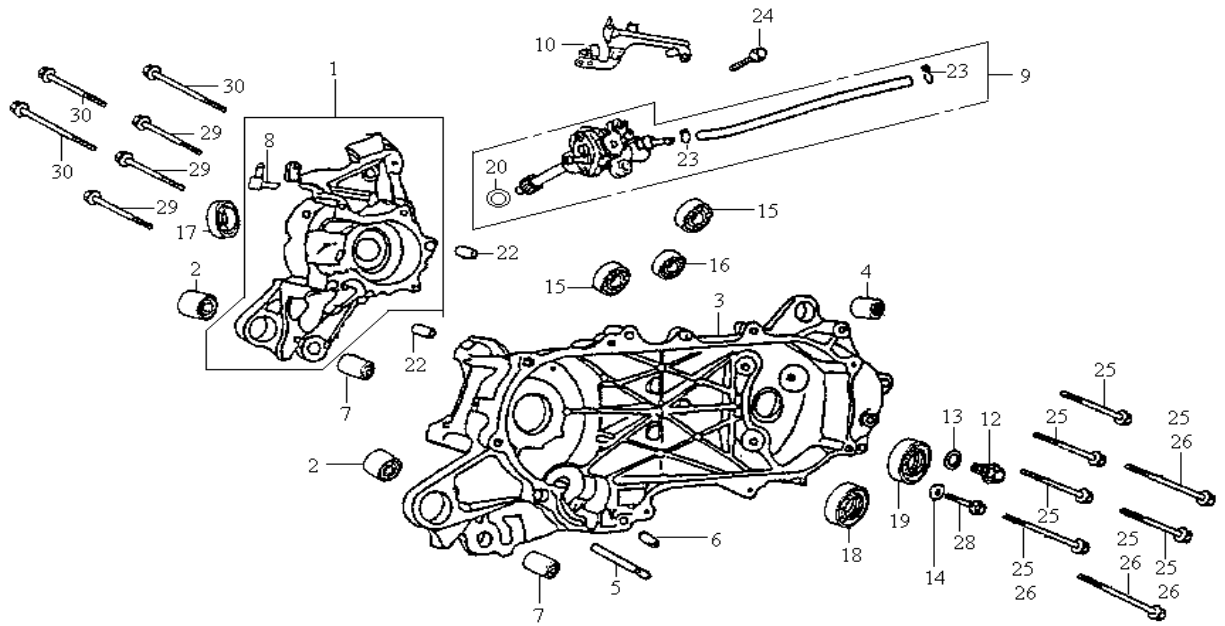
Q
T
Y
R
E
Q

DESCRIPTION

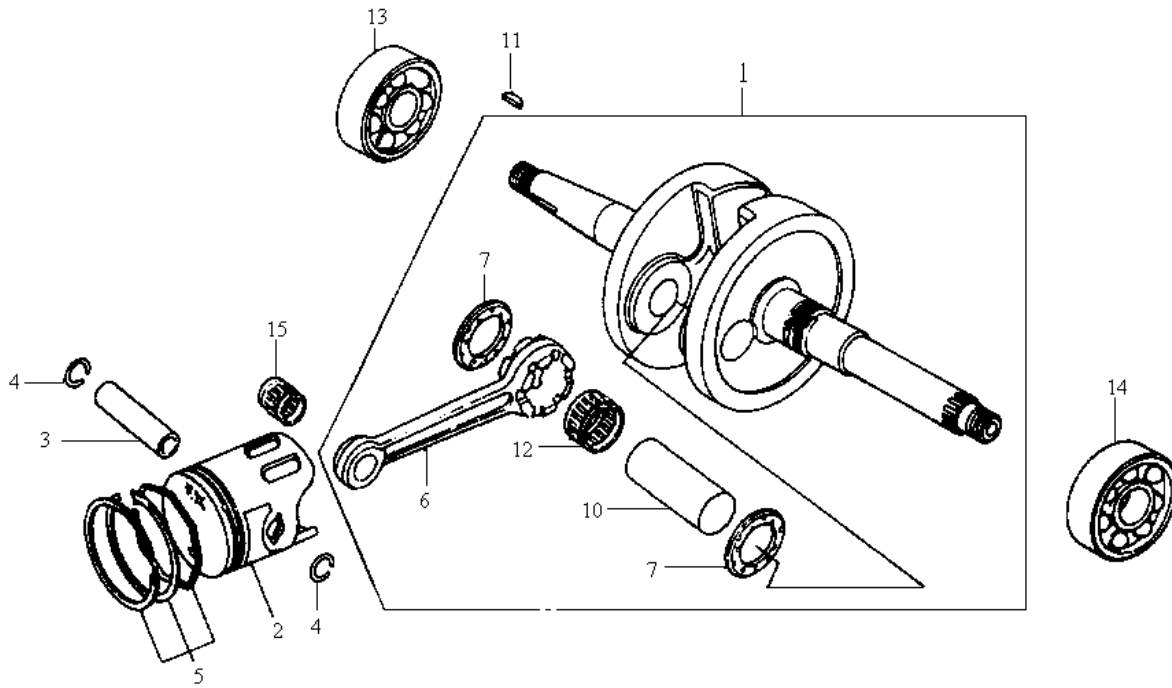
PARTS NUMBER

1. Motorblock höger	06-0901-1
2. Bussning motorupphängn.	06-0902
3. Motorblock vänster	06-0903-1
4. Stötdämparbussning	06-0904
5. Pinne motorblock	06-0905
6. Bussning motorblock	06-0906
7. Bussning centralstöd	06-0907
8. Vacumanslutning vevhus	08-3007
9. Oljepump komplett	06-0909-1
10. Fästplatta oljepump	06-0910-1
12. Oljenivåplugg slutväxel	06-0912
14. Bricka	06-0914
15. Lager 6203	08-3391
16. Radial ball brg. 6201	06-0812
17. Packbox 15,6x25,5x7	08-3402
18. Packbox 20x31x7	08-3403
19. Packbox 17x30x6	08-3404

1
2
1
1
1
1
2
1
1
1
1
1
1
1
1
1

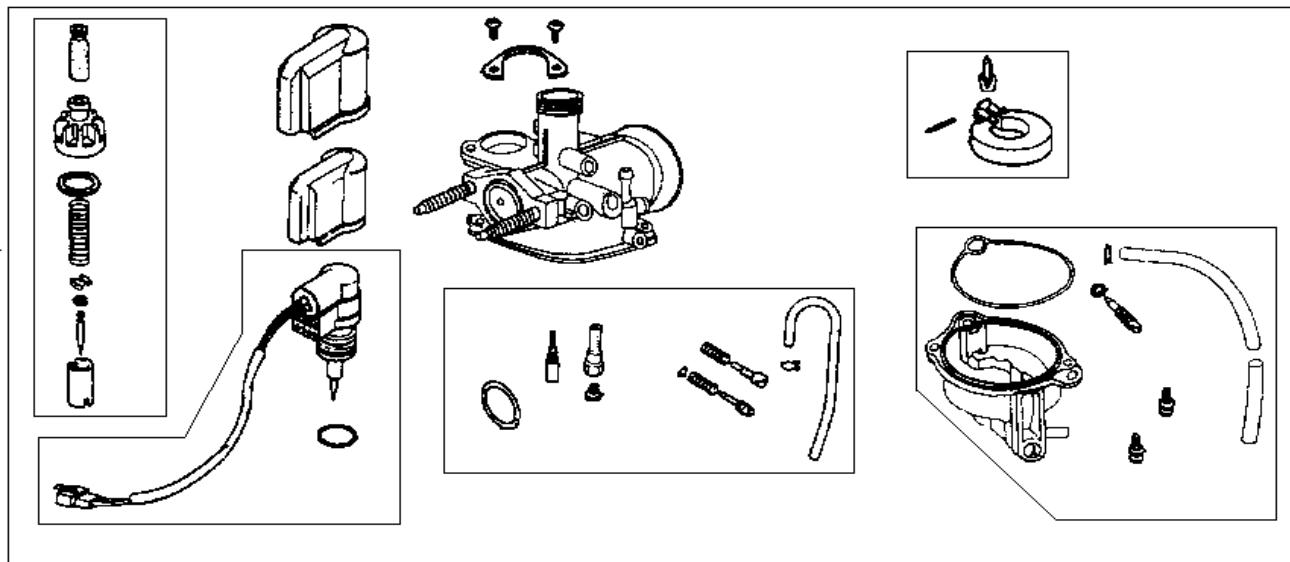


MODEL(S) BL05W1-6			A P P L Y	Q T Y R E Q	
BLOCK NO. A-1		CHANGE DATE			
DESCRIPTION	PARTS NUMBER				
20.O-ring oljepump 18,3x2,3	06-0920			1	
22.Styrstift variatorkåpa 10x20	06-0505			2	
23.Fjäderklammer olja	08-3463			2	
24.Flänsbult motorblock 8x12	06-0924			1	
25.Flänsbult motorblock 8x35	06-0925			2	
26.Flänsbult motorblock 8x40	06-0926			5	
27.Flänsbult motorblock 6x32	06-0928			1	
29.Flänsbult motorblock 6x45	06-0929			3	
30.Flänsbult motorblock 6x55	6-0930			3	



OBS! ej rätt bild

MODEL(S)			A	Q
BLOCK NO. A-1		CHANGE DATE	P	T
DESCRIPTION	PARTS NUMBER		L	R
			Y	E
			Q	Q
1.Vevaxel komplett	06-1001			1
2.Kolv (ej ringar & bult)	06-1002-1			1
3.Kolvbult	06-1003			1
4.Kolvbultslås 2 st 12mm	06-1004			2
5.Kolvringsatts	06-1005-1			1
6.Vevstake	06-1006			1
7.Axialbrickor	06-1007			2
10.Vevstakstapp nedre	06-1010			1
11.Woodruffkil 10x4	06-1011			1
12.Vevstakslager nedre	08-4547			1
13.Ramlager höger 6204	06-1013			1
14.Ramlager vänster 25x56x12	06-1014			1
15.Kolvbultslager	06-1015-1			1



MODEL(S)
BL05W1-6

BLOCK NO. A-1

DESCRIPTION

PARTS NUMBER

CHANGE
DATE

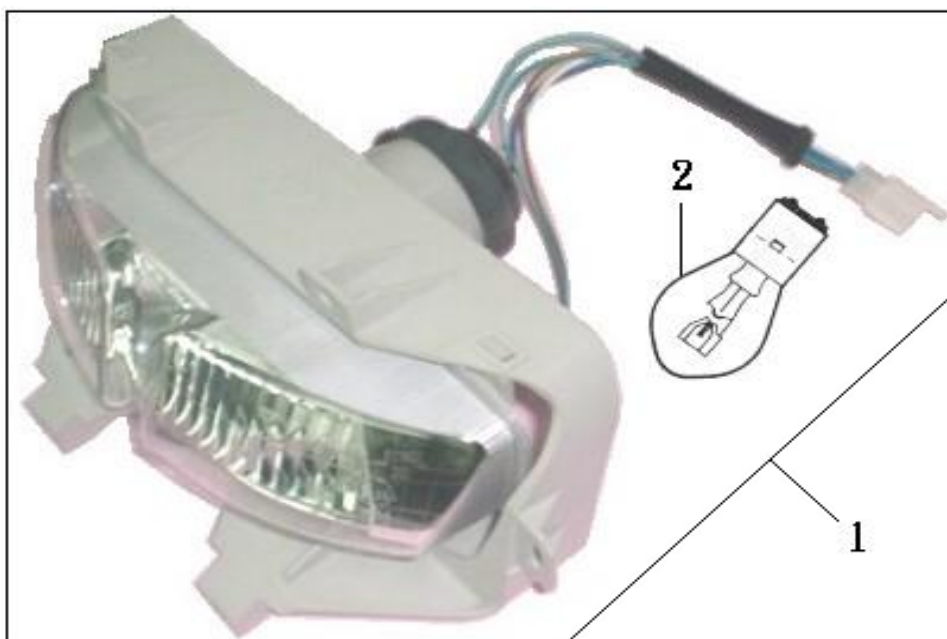
A
P
P
L
Y

Q
T
Y
R
E
Q

1. Förgasare

06-1101-1

1



MODEL(S)
BL05W1-6

BLOCK NO. A-1

DESCRIPTION

- 1.Strålkastare med lampa
- 2.Glödlampa (12V 35/35W)

PARTS NUMBER

- 07-0101-2
- 07-0103-1

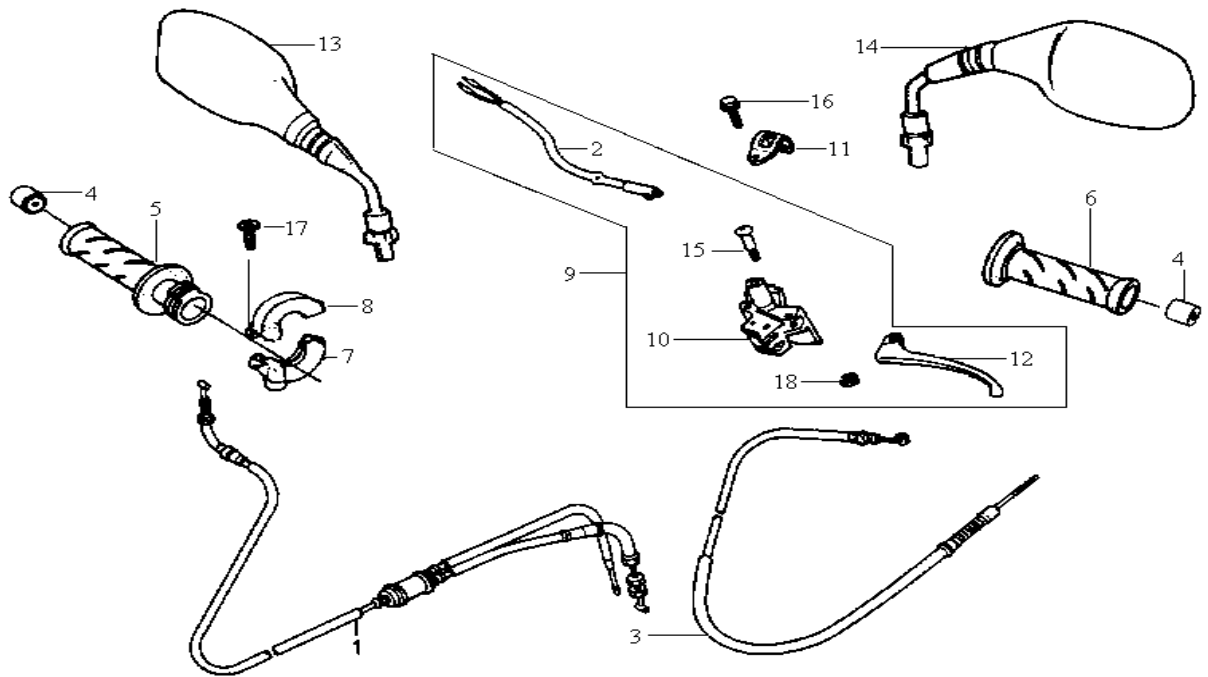
CHANGE
DATE

2000

A
P
P
L
Y

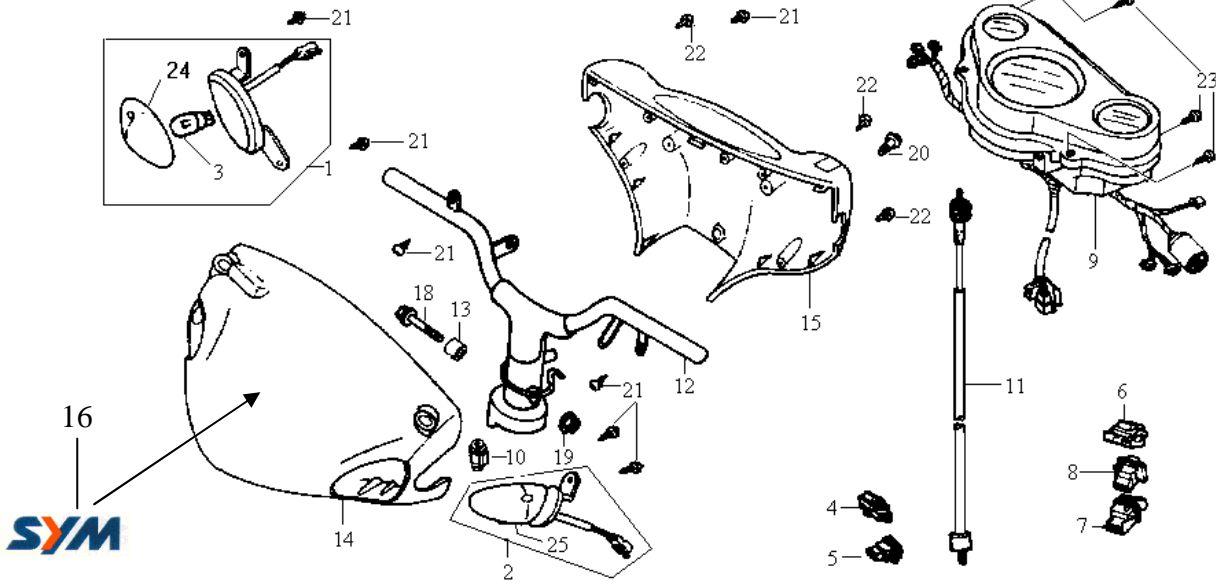
Q
T
Y
R
E
Q

1
1



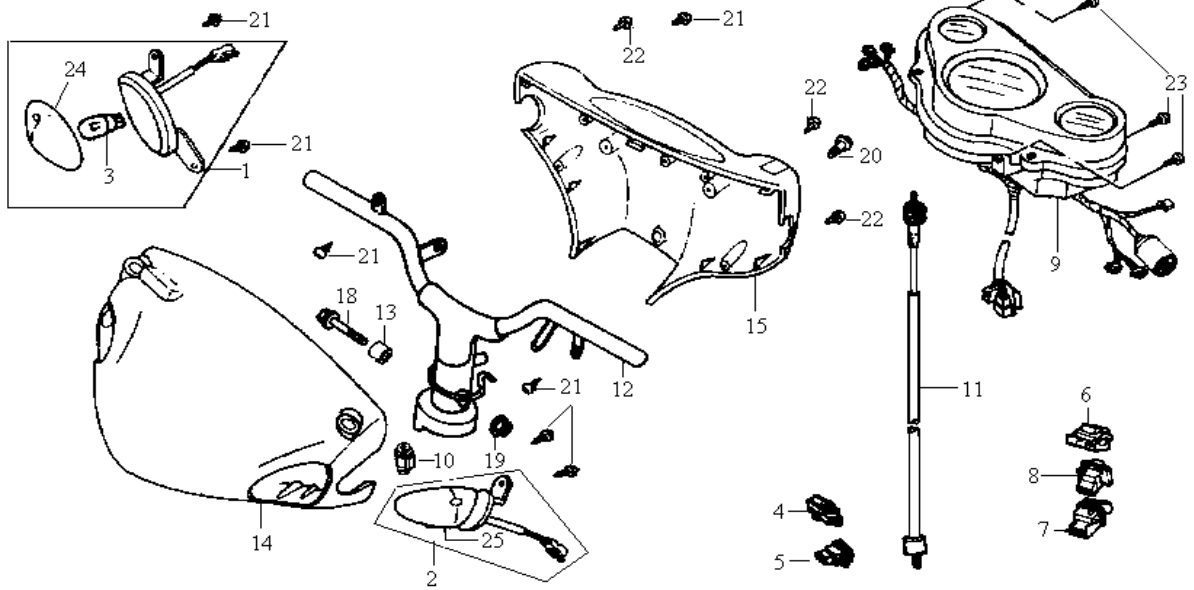
MODEL(S)			A	Q
BL05W1-6			P	T
	BLOCK NO. A-1		P	R
		CHANGE	L	E
		DATE	Y	Q
DESCRIPTION	PARTS NUMBER			
1.Gaskabel komplett	07-0201-1			1
2.Bromsljuskontakt fram	07-1002			1
3.Bromskabel komplett	07-0203-1			1
4.Styrändesplugg hö+vä	07-0204			2
5.Gasrulle	07-0205			1
6.Gummihandtag Vä.	07-0206			1
7.Gasfästeshalva undre	07-0207			1
8.Gasfästeshalva övre	07-0208			1
9.Bromshandtag Vä. Komplet	07-0209-1			1
10.Bromsfäste	08-3197			1
11.Fästbygel bromshand. Vä	08-2231			1
12.Bromsgrepp vänster	07-0212-1			1
13.Backspiegel höger	07-0213			1
14.Backspiegel vänster	07-0214			1
15.Ansatsskruv bromsgrepp	90115-T40-000			2
16.Skruv bromshandt. Vänster	07-0216			1
17.Mutter bromsgrepp vänster	07-0217			1

STYRDETALJER



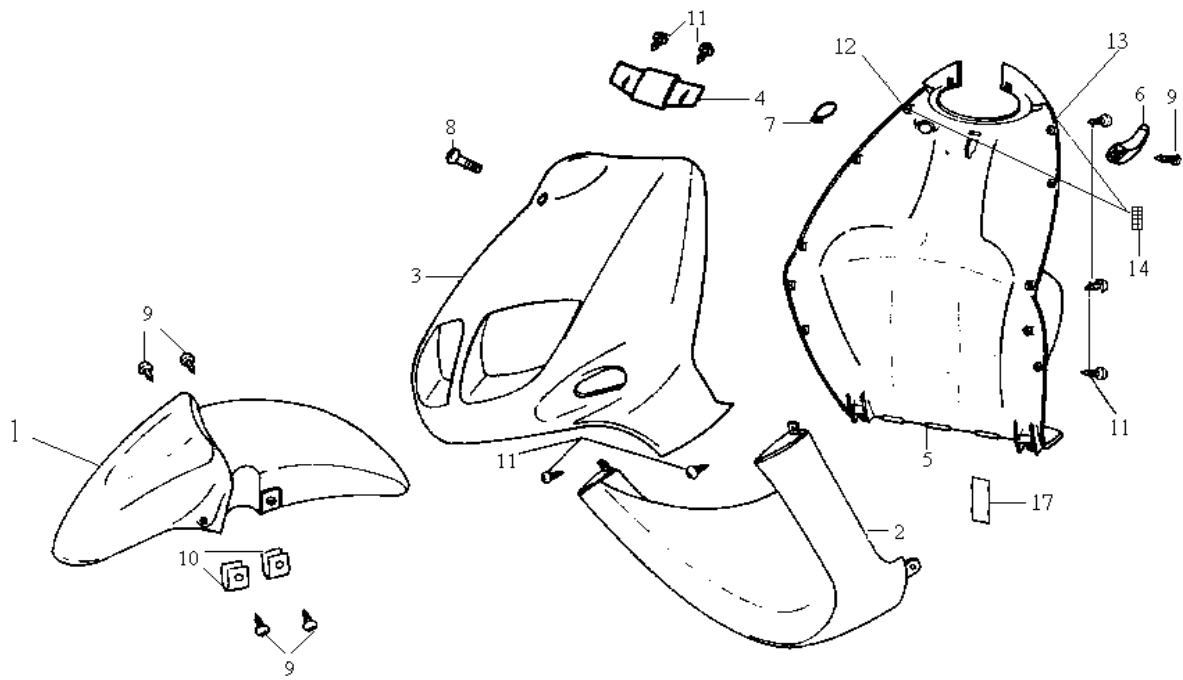
MODEL(S)			A P P Y	Q T Y E Q	
BL05W1-6					
DESCRIPTION	PARTS NUMBER	DATE			
1.Blinkers komp.Hö. Fram	07-0301			1	
2.Blinkers komp. Vä.Fram	07-0302			1	
3.Glödlampa 12v/10w	17-930-21			2	
4.Ljusströmbrytare	08-2165			1	
5.Startknapp	07-0305			1	
6.Ljusomkopplare	07-0306-1			1	
7.Signalknapp	08-3131			1	
8.Blinkersomkopplare	07-0308			1	
9.Instrumentpanel	07-0309-2			1	
10.Blinkersrelä	07-0310-1			1	
11.Hastighetsmätarkabel	07-0311			1	
12.Styre	07-0312			1	
13.Hylsa styrfäste	08-2225			1	
14.Styrkåpa blå (BU-3945S)	07-0314-1	99/11/5-		1	
Styrkåpa Röd	07-0314-4				
Styrkåpa mörk grå (GY-990U)	07-0314-2	99/11/5-		1	
Styrkåpa gul (Y-109P)	07-0314-3	99/11/5-		1	
Styrkåpa svart	07-0314-11	2000		1	
15.Bakstycke styrkåpa (GY-426U)	08-3203			1	
16.SYM dekal för blå	07-0314-5			1	
16.SYM dekal för silver	07-0314-6			1	

STYRDETALJER



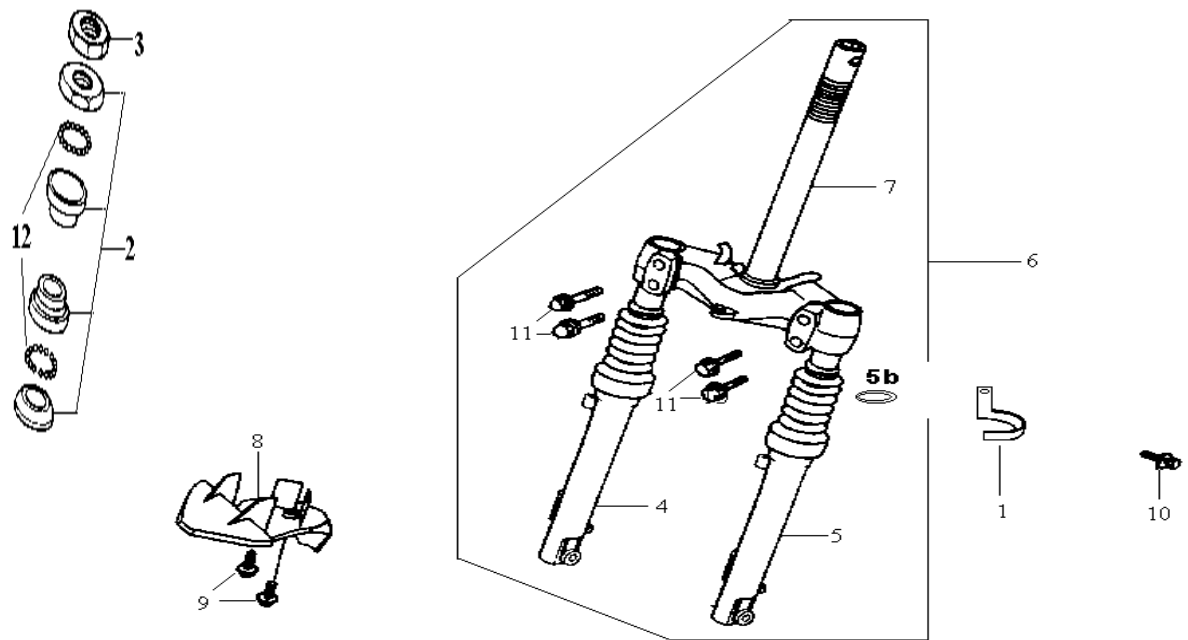
MODEL(S) BL05W1-6			A P P L Y	Q T Y R E Q	
BLOCK NO. A-1		CHANGE DATE			
DESCRIPTION	PARTS NUMBER				
18.Flänsbult 10x50	07-0318			1	
19.Flänsmutter 10mm	08-1386			1	
20.Panelskruv	07-0320			1	
21.Skruv 4x12	07-0321			6	
22.Skruv 4x12	07-0322			4	
23.Skruv 5x16	07-0323			3	
24.Blinkersglas höger	07-0301-1			1	
25.Blinkersglas vänster	07-0302-1			1	

FRONTKÅPA



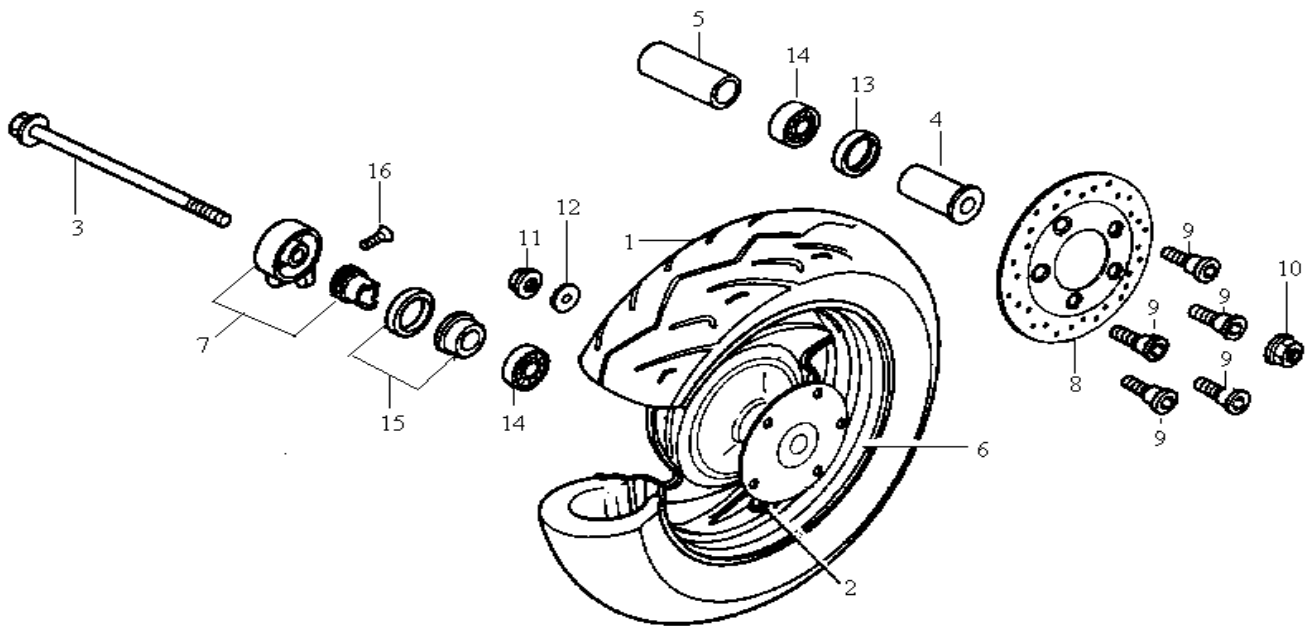
MODEL(S)			A	Q	
	BLOCK NO. A-1		L <td>R <td></td> </td>	R <td></td>	
DESCRIPTION	PARTS NUMBER	CHANGE		Q	
1.Framskärm Gul (Y-109P)	07-0401-3			1	
Framskärm Blå (BU3945s)	07-0401-1	99/11/5-		1	
Framskärm Mörk grå (GY-990U)	07-0401-2	99/11/5-		1	
Framskärm Svart (BK-005S)	07-0401-11	2000		1	
2.Undre frontkåpa Gul	07-0402-3			1	
Undre frontkåpa Blå	07-0402-1			1	
Undre frontkåpa Mörk grå	07-0402-2			1	
Undre frontkåpa Svart	07-0402-11			1	
3.Frontkåpa med Dekal Silver	07-0403-4			1	
Frontkåpa med Dekal Blå	07-0403-1			1	
Frontkåpa med Dekal röd	07-0403-2			1	
Frontkåpa med Dekal Svart	07-0403-11	2000		1	
4.Platta frontkåpa	07-0404			1	
5.Bakstycke frontkåpa.(GY-426U)	07-0405-1	Aug./16.2000		1	
6.Bagagekrok (GY-426U)	07-0406			5	
7.Bagagekrok stopp	07-0407			2	
8.Special skruv kåpa 6mm	07-0408			7	
9.Special skruv kåpa 6mm	07-0409			1	
10.Plåtmutter 6mm	07-0410			1	
11.Kåpskruv 4x12	07-0322			2	
12.Reflexhållare höger	07-1401-2			1	
13. Reflexhållare vänster	07-1401-1			1	
14. Sidoreflex	07-1401-3				
15. Dekal (End. Jub mod.)	07-0403-9				
17.Lucka ramnummer	07-0405-2	Aug./16.2000			

FRAMGAFFEL



MODEL(S)			A P P L Y	Q T Y R E Q	
BL05W1-6					
	BLOCK NO. A-1		CHANGE DATE		
DESCRIPTION	PARTS NUMBER				
1.Klammer framgaffel	07-0501			1	
2.Styrlagersats	07-0502			1	
3.Toppmutter styrlager	07-0503			1	
4.Gaffelben kompl.Höger	07-0504-1			1	
5.Gaffelben kompl.Vänster	07-0505			1	
5b. Packbox framgaffel	07-0504-2				
6.Framgaffel komplett.	07-0506-1			1	
7.Gaffelkrona/styraxel	07-0507			1	
8.Skärmfäste (GY-426U)	07-0508			1	
9.Skruv skärmfäste fram.5mm	07-0509			2	
10.Flänsbult 6x12	07-1419			1	
11.Flänsbult 8x40	07-0511			4	
12.Kulring	07-0512			2	

FRAMHJUL



MODEL(S)
BL05W1-6

BLOCK NO. A-1

CHANGE
DATE

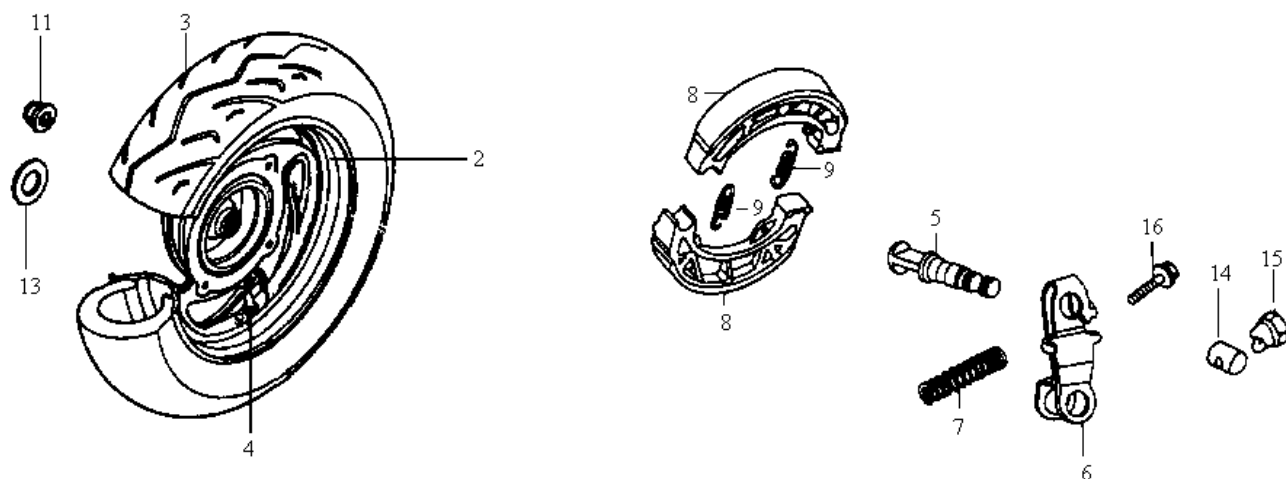
A
P
P
L
Y

Q
T
Y
R
E
Q

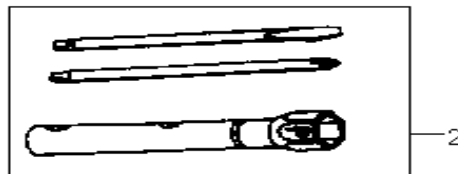
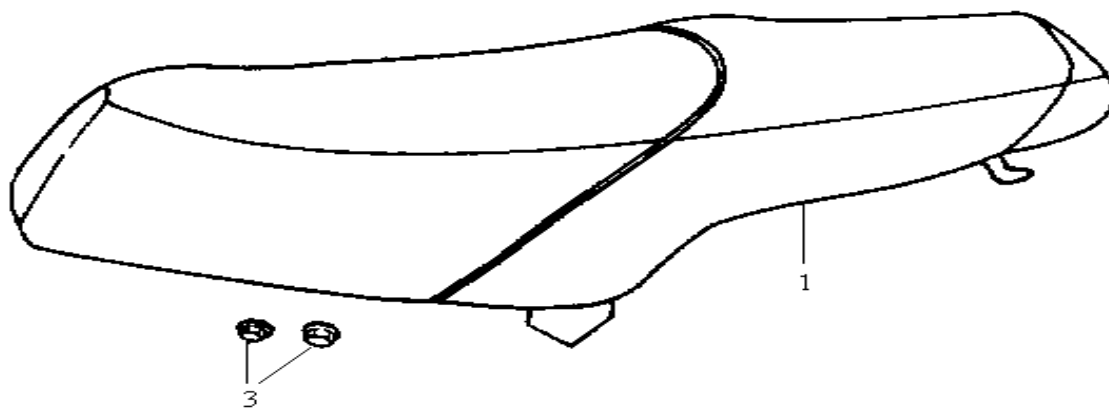
DESCRIPTION

PARTS NUMBER

1.Däck slanglöst (120/ 90 -12)	07-0601		1
2.Ventil däck	08-3147		1
3.Framaxel	07-0603		1
4.Distans framaxel vänster	07-0604-1	2000	1
5.Hylsa mellan hjullager	07-0605-1	2000	1
6. Aluninium fälg	07-0606-1		1
7.Hastighetsmätardrivning	07-0607		1
8.Bromsskiva	07-0608		1
9.Skruv bromsskiva 8x23	07-0609		5
10.Hjulmutter 12mm	08-1389		1
11.Flänsmutter 8mm	07-0611		1
12.Bricka 8mm	07-0612		1
13.Dammtätning 20x32x5	07-0613		1
14.Framhjulslager 6210	07-0614		2
15.Medbringare hastighetsmät. drivning	07-0615		1
16.Ovalskruv 5x18	07-0616		1



MODEL(S) BL05W1-6			A P P L Y	Q T Y R E Q	
BLOCK NO. A-1		CHANGE DATE			
DESCRIPTION	PARTS NUMBER				
2.Bakfälg	07-0702-1			1	
3.Däck slanglöst (130/70-12)	07-0703			1	
4. Ventil	07-0602			1	
5.Excerteraxel broms	08-3149			1	
6.Bromsarm	08-4510			1	
7.Fjäder bromsarm	08-4512			1	
8.Bromsbackar	07-0708			2	
9.Fjäder bromsbackar	07-0709			2	
11.Hjulmutter 16mm	07-0711			1	
13.Centrumbricka bakhjul 16mm	07-0713			1	
14.Rulle bromsarm	07-0714			1	
15.Just.mutter bromsarm	07-0715			1	
16.Fästskruv bromsarm 6x32	07-0716			1	



MODEL(S)
BL05W1-6

BLOCK NO. A-1

CHANGE
DATE

A
P
P
L
Y

Q
T
Y
R
E
Q

DESCRIPTION

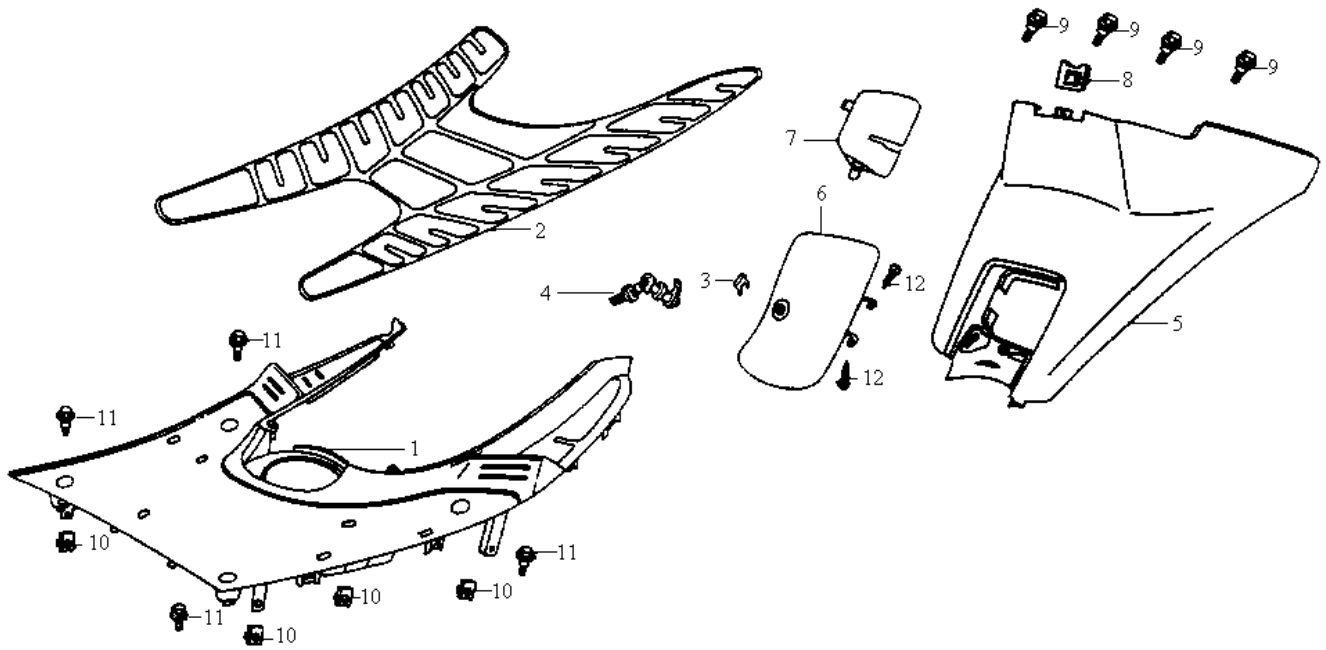
PARTS NUMBER

- 1.Sadel (**BK-001L**)
- 2.Verktøyssats
- 3.Flänsmutter 6mm

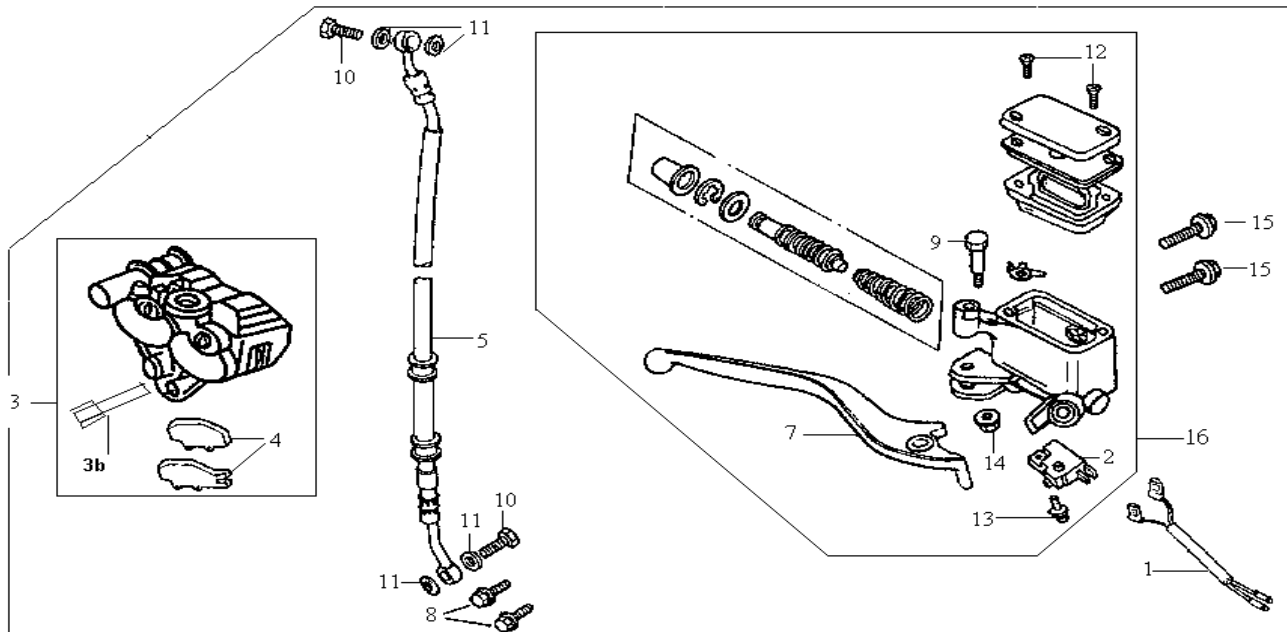
- 08-3242
- 07-0802
- 07-0803

- 1
- 1
- 2

CENTER-RAMDELAR

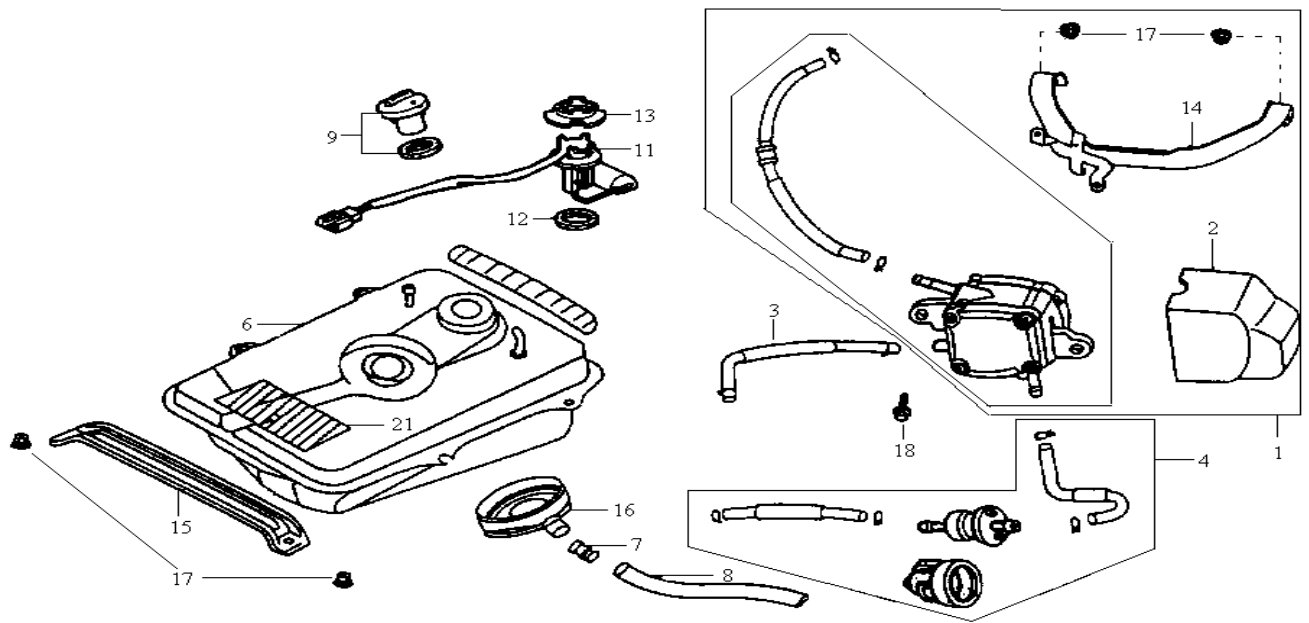


MODEL(S) BL05W1-6			A P P L Y	Q T Y R E Q	
BLOCK NO. A-1		CHANGE DATE			
DESCRIPTION	PARTS NUMBER				
1.Fotplatta (GY-426U)	07-0901			1	
2.Gummimatta (GY-426U)	07-0902			1	
3.Låsbleck	07-0903			1	
4.Lås till lucka	07-0904			1	
5.Plastkåpa för sadel (GY-426U)	07-0905			1	
6.Lucka bensinpåfyllning (GY-426U)	07-0906			1	
7.Lucka tändstift (GY-426U)	07-0907			1	
8.Plåtmutter 6mm	07-0410			1	
9.Specialskruv 6x17	07-0909			4	
10.Plåtmutter 5mm	07-0910			4	
11.Flänsbult 6x20	07-0911			4	
12.Skruv till lucka 4x8	07-0912			2	



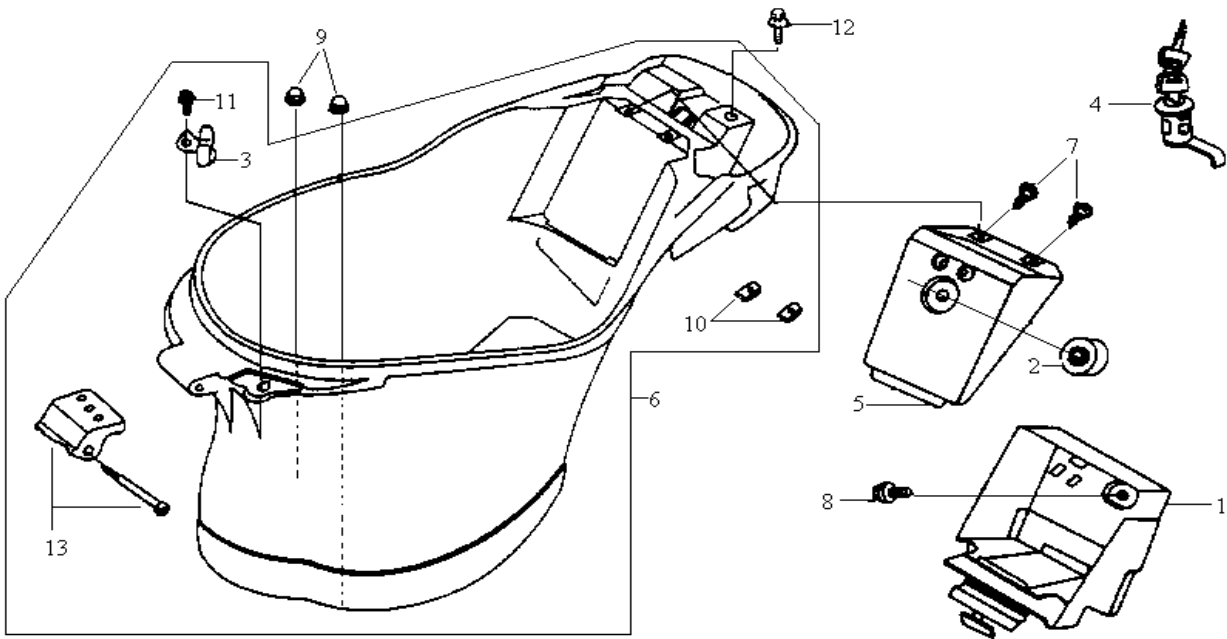
MODEL(S)			A	Q	
BL05W1-6			P <th>T</th> <td></td>	T	
	BLOCK NO. A-1		P <th>Y</th> <td></td>	Y	
DESCRIPTION	PARTS NUMBER	CHANGE DATE	L	R	E
			Y	Q	Q
1.Kabel bromsljus fram	07-1001-1			1	
2.Bromsljuskontakt fram	07-1002-1			1	
3.Bromsok fram	07-1003-1			1	
3b. Sprint för klossarna	07-1003-2				
4. Bromsklossar fram	07-1004			1	
5.Bromsslang fram	07-1005			1	
7.Bromsgrepp framhjul	07-1007			1	
8.Flänsbult 8x32	07-1008			2	
9.Skruv bromsgrepp	07-1009			1	
10.Banjobult 10x22	07-1010			2	
11.Tätningbricka	07-1011			4	
12.Skruv bromsoljelock	08-0314			2	
13.Skruv bromskontakt	08-3430			1	
14.Flänsbult 6mm	06-0213			1	
15.Flänsbult 6x12	07-1015			2	
16.Huvudcylinder frambroms	08-3166			1	

BRÄNSLETANK



MODEL(S)			A	Q
BL05W1-6			P	T
	BLOCK NO. A-1		L	R
DESCRIPTION	PARTS NUMBER	CHANGE DATE	Y	E
1.Bränslepump	07-1101			1
2.Gummiskydd bränslepump	08-3031			1
3.Vacumslang bränslepump	07-1103			1
4.Bränslefiltersats	07-1104			1
6.Bränsletank	07-1106			1
7.Slanganslutning tank	07-1107			1
8.Bränsletank	07-1108			1
9.Tanklock	07-1109			1
11.Bränslearmatur i tank	07-1111			1
12.Packning bränslearmatur	07-1112-1			1
13.Fäste bränslearmatur	07-1113-1			1
14.Bränslepumpstativ	07-1114			1
15.Bygel golv	07-1115			1
16.Bottenanslutning tank	07-1116			1
17.Flänsbult 6mm	06-0213			4
18.Flänsbult 6x14	07-1118			2
21.Gummiplatta	08-3044			1

BAGAGEBOX



MODEL(S)
BL05W1-6

BLOCK NO. A-1

CHANGE
DATE

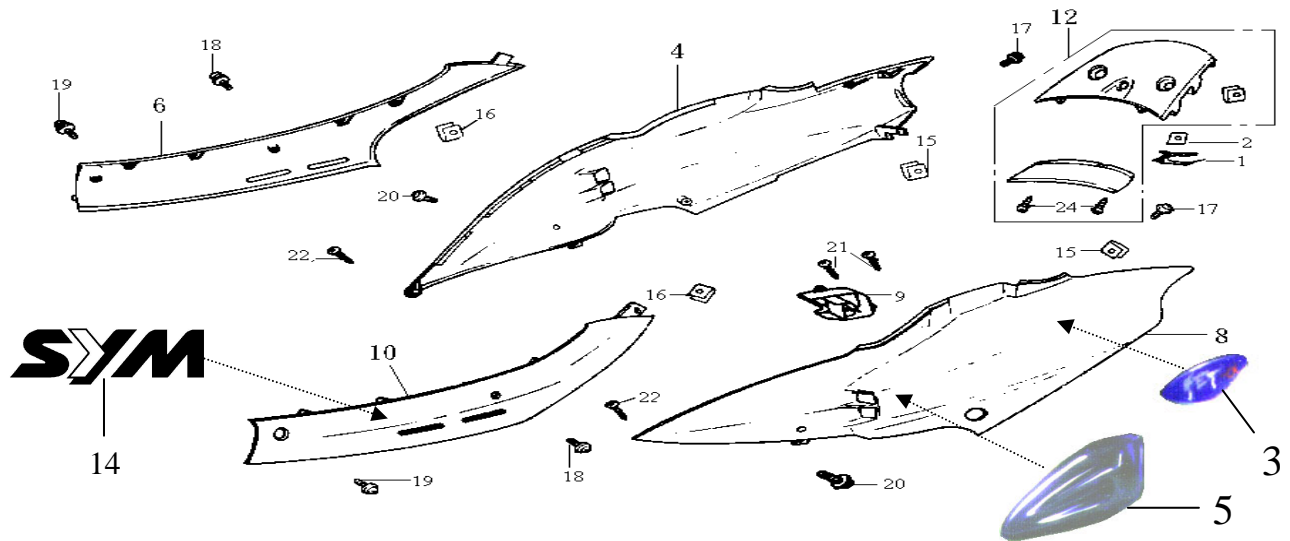
A
P
P
L
Y

Q
T
Y
R
E
Q

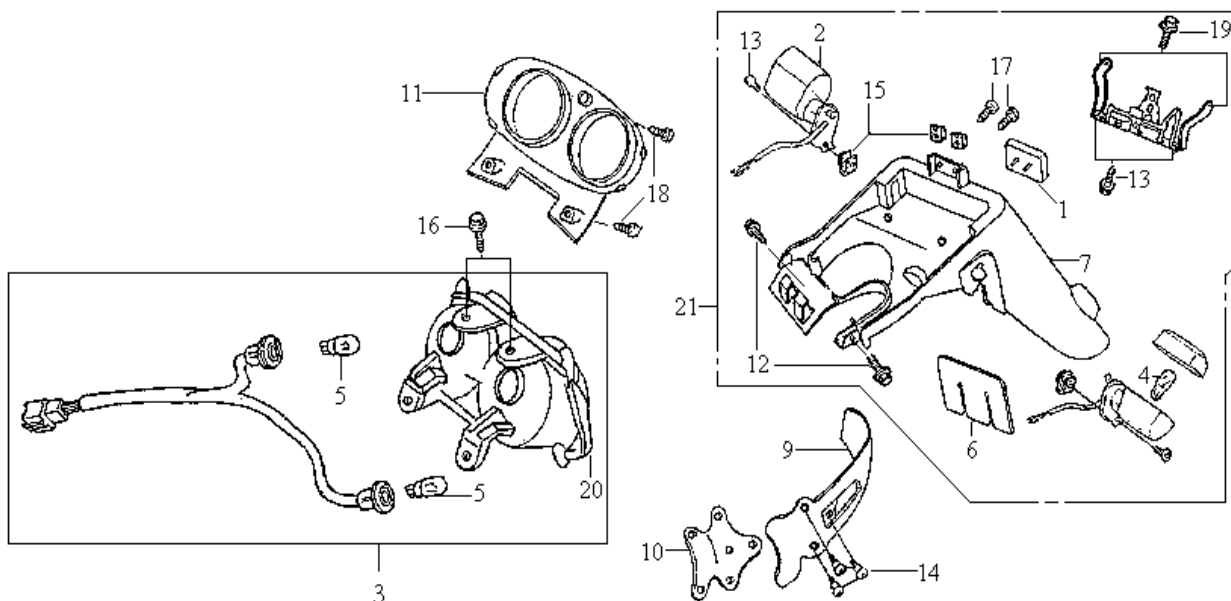
DESCRIPTION

PARTS NUMBER

1.Batterihållare	08-3178			1
2.Gummistopp Batteri	07-1202			1
3.Hjälmlås	07-1203			1
4.Sadellås komplett	07-1204			1
5.Batterilucka (GY-013U)	07-1205			1
6.Bagagebox under sadel	07-1206-1			1
7.Special skruv 5x10	07-1207			2
8.Spec.skruv batterihållare	08-1357			1
9.Kupolmutter 6mm	07-1209			2
10.Fjädermutter M5	07-1210			2
11.Flänsskruv 5x10	07-1211			1
12.Flänsskruv 6x16	07-1212			2
13.Gångjärn sadel	07-1206-2			1

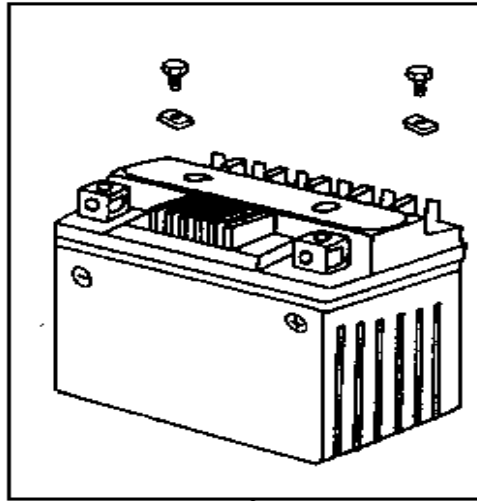


MODEL(S)			A	Q
BL05W1-6			P	T
BLOCK NO. A-1	CHANGE		L	R
	DATE		Y	E
DESCRIPTION		PARTS NUMBER		Q
1.Fästbygel sadellås		07-1301		1
2.Sadellåsbricka		07-1302		1
3.Dekaler (tidiga Jet 2000)		87126-T5L-000		2
Övriga dekaler se sid F24				1
4.Sidokåpa höger(S-880S)	SILVER	07-1303-4		1
Sidokåpa höger.(BU-3945S)	BLÅ	07-1303-1		1
Sidokåpa höger.(R-100C)	RÖD	07-1303-2		1
Sidokåpa höger.(BK-005S)	SVART	07-1303-11		1
Sidokåpa höger.	Gul	07-1303-3		1
6.Undre sidokåpa höger	BLÅ	07-1305-1		1
Undre sidokåpa höger	GUL	07-1305-3		
Undre sidokåpa höger	MÖRK GRÖN	07-1305-2		1
Undre sidokåpa höger.	SVART	07-1305-11		1
Undre sidokåpa höger	SILVER	07-1307-4		1
8.Sidokåpa vänster	BLÅ	07-1307-1		1
Sidokåpa vänster	RÖD	07-1307-2		1
Sidokåpa vänster	GUL	07-1307-3		1
Sidokåpa vänster.	SVART	07-1307-11		1
9.Luftledare		07-1309		1
10.Undre sidokåpa vänster	Gul	07-1310-3		1
Undre sidokåpa vänster	BLÅ	07-1310-1		1
Undre sidokåpa vänster	MÖRK GRÖN	07-1310-2		1
Undre sidokåpa vänster	SVART	07-1310-11		



OBS! Lilla stänk skärmen framför bakhjulet 07-2201-2

DESCRIPTION	PARTS NUMBER	A	Q	Q
1. Reflex bak röd	07-1401			1
2. Blinkers höger bak (E-mark)	07-1402			1
Blinkers vänster bak (E-mark)	07-1402-1			1
Glas för blinkers	07-1402-2			
3. Bakljus komplett (E-mark)	07-1403			1
4. Glödlampa blink. 12V-10W. (E-mark)	08-2159			2
5. Glödlampa 12V 21/5W(E-mark)	08-2161			2
6. Stänkskydd gummi	07-1406			1
7. Bakskärm	08-3249			1
8. Skärmfäste	07-1408			1
9. Stänkskydd	<i>GUL</i> 07-1409-3			1
Stänkskydd (GN-6011P)	<i>BLÅ</i> 07-1409-1			1
Stänkskydd(S-880S)	MÖRK GRÅ 07-1409-2			1
Stänkskydd	<i>SVART</i> 07-1409-11			1
10. Stativ stänkskydd	07-1410			1
11. Sarg bakljus (Y-109P)	<i>GUL</i> 07-1411-3			1
Sarg bakljus (BU-3945S)	<i>BLÅ</i> 07-1411-1			1
Sarg bakljus (R-100C)	<i>RÖD</i> 07-1411-2			1
Sarg bakljus (BK-005S)	<i>SVART</i> 07-1411-11			1
12. flänsbult 6mm	08-1357			4
13. Brickskruv 5x14	07-1413			1
14. Special skruv 6mm	07-0409			3
17. Brickskruv 5x12	07-1317			2
18. Skruv till baklampan 4x12	07-0322			2
19. Flänsskruv 6x12	07-1419			1
20. Tail light lens(E-mark)	07-1403-1			1
21. Skärm	07-1407-2			1



1

MODEL(S)
BL05W1-6

BLOCK NO. A-1

DESCRIPTION

1. Batteri. GTX4L-BS
(YUASA)

PARTS NUMBER

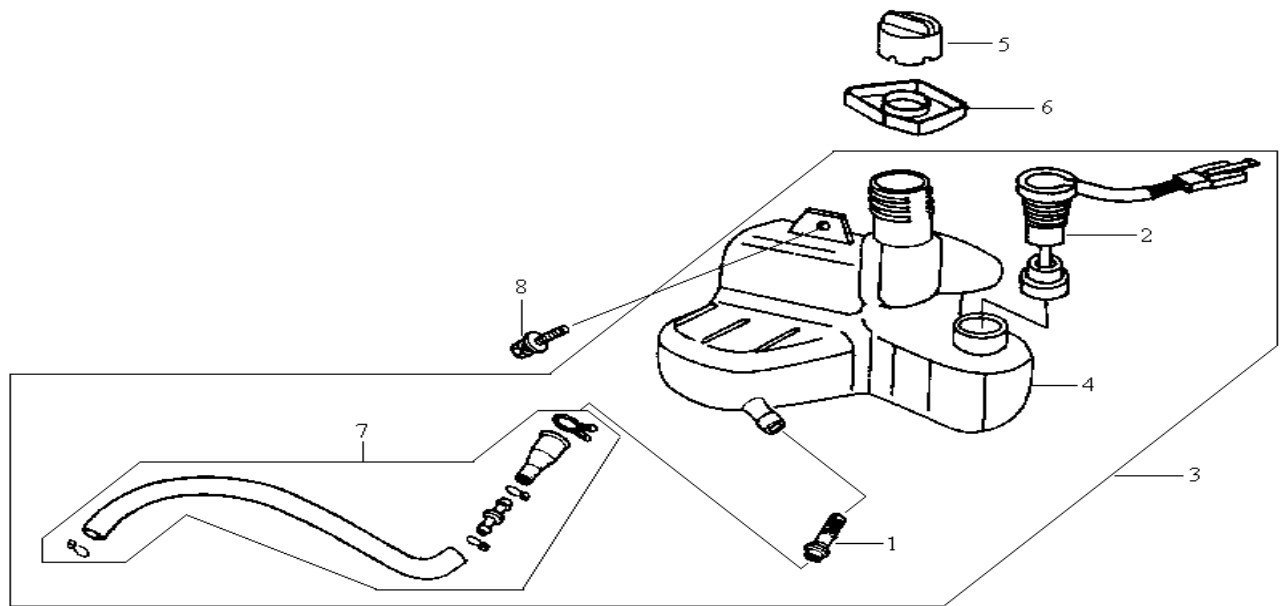
07-1501

CHANGE
DATE

A
P
P
L
Y

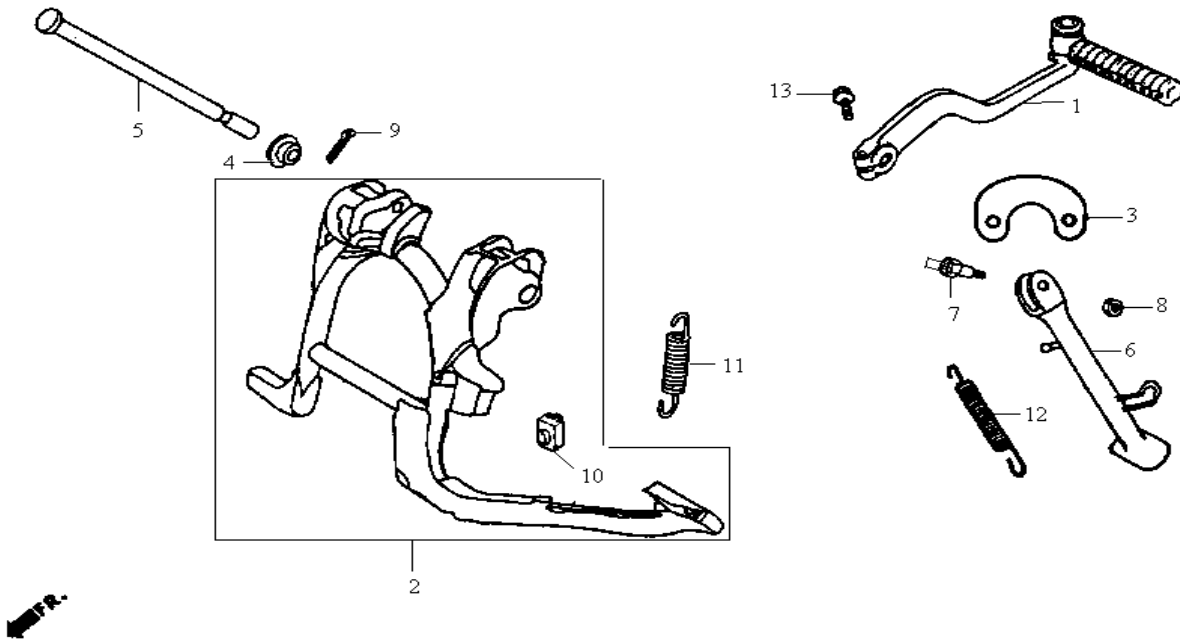
Q
T
Y
R
E
Q

1

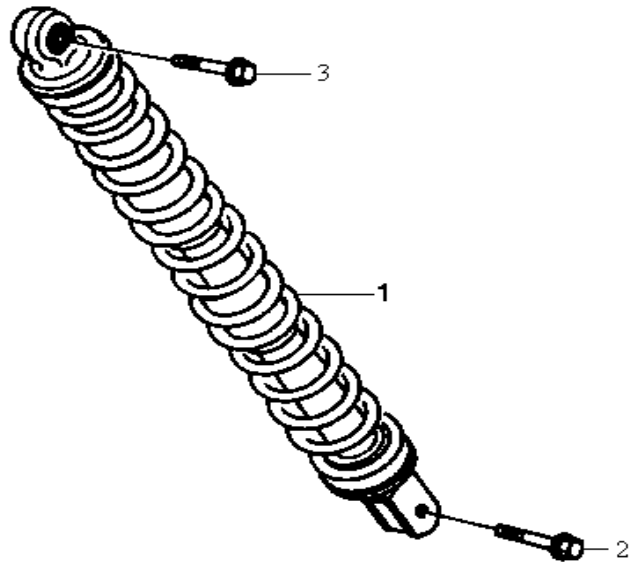


MODEL(S) BL05W1-6			A P P L Y	Q T Y R E Q	
BLOCK NO. A-1		CHANGE DATE			
DESCRIPTION	PARTS NUMBER				
1.Filter oljetank	07-1601			1	
2.Oljenivåvakt	07-1602-1			1	
4.Oljetank	07-1604			1	
5.Oljetanklock	07-1605			1	
6.Spillskydd oljetank	07-1606			1	
7.Oljeslang från tank	07-1607-1			1	
8.Brickskruv 6×16	93404-06016-00			1	

CENTRALSTÖD KICKSTARTARM F-17



MODEL(S)		CHANGE DATE	APPLY	QTY	REQ
BL05W1-6					
BLOCK NO. A-1					
DESCRIPTION	PARTS NUMBER				
1.Kickpedal	07-1701			1	
2.Centralstöd	07-1702-1			1	
3.Fjäderplatta	07-1703			1	
4.Gummibricka c.stöd	07-1704			1	
5.Centralstödaxel	07-1705			1	
6.Sidostöd	07-1706			1	
7.Skruv sidostöd	07-1707			1	
8.Mutter sidostöd 8mm	07-1708			1	
9.Saxsprint 1.6	07-1709			1	
10.Gummistopp stöd	07-1710			1	
11.Fjäder centralstöd	08-3183			1	
12.Fjäder sidostöd	07-1712			1	
13.Flänsbult 6x22	07-1713			1	



MODEL(S)
BL05W1-6

BLOCK NO. A-1

CHANGE
DATE

A
P
P
L
Y

Q
T
Y
R
E
Q

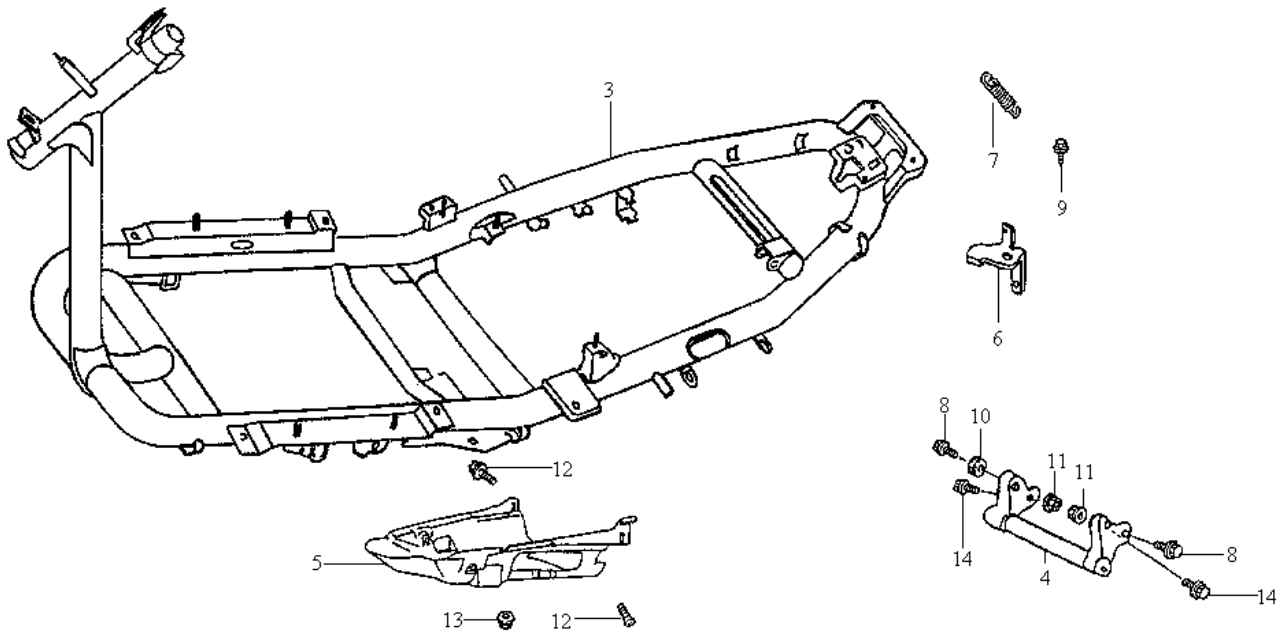
DESCRIPTION

PARTS NUMBER

- 1.Stötdämpare bak
- 2.Hexbult 8x32
- 3.Flänsbult 10x35

07-1801
07-1802
07-1803

1
1
1



MODEL(S)
BL05W1-6

BLOCK NO. A-1

CHANGE
DATE

A
P
P
L
Y

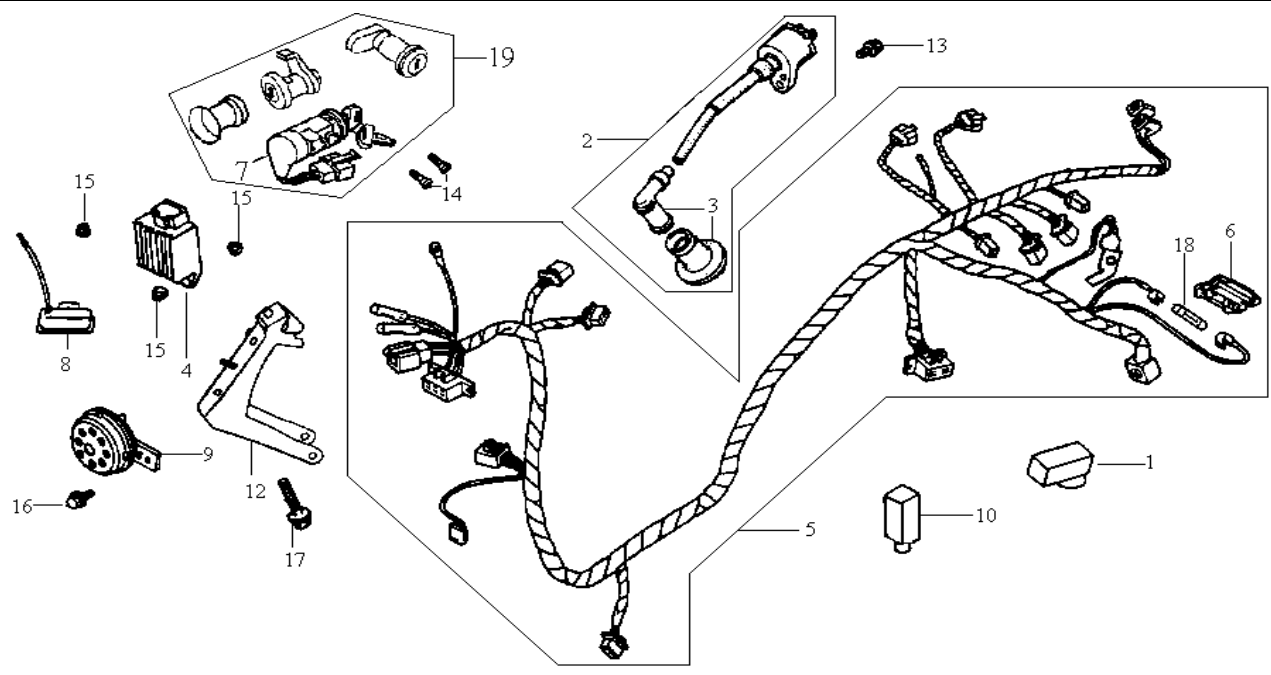
Q
T
Y
R
E
Q

DESCRIPTION

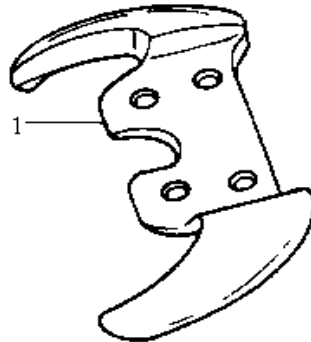
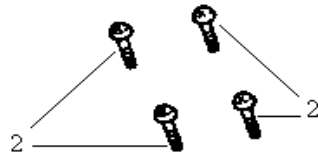
PARTS NUMBER

3.Ram	07-1903-1			1
4.Motorfäste bakre	07-1904-1			1
5.Ramskydd undre	07-1905			1
6.Sadellåsplatta	07-1906			1
7.Sadellåsfjäder	07-1907			1
8.Flänsbult 10x55	07-1908			2
9.Flänsbult 6mm	07-1909			1
10.Lagerdistans	07-1910			1
11.Flänsmutter 10mm	07-1911			2
12.Brickskruv 6x16	07-1912			2
13.Flänsbult 6mm	07-1913			2
14.Flänsbult 10x70	07-1914			2

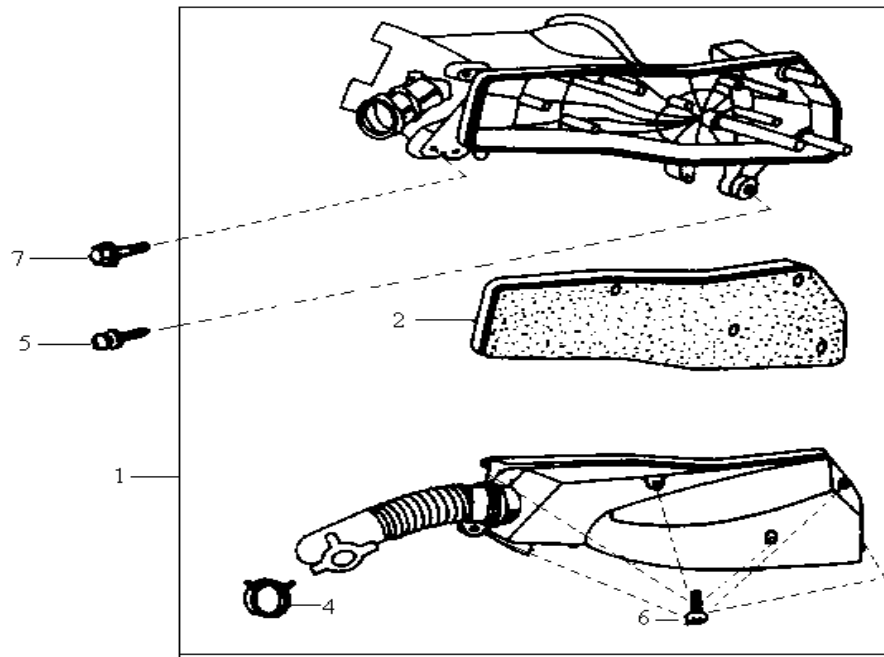
Wire Harness, Ignition Coil F-20



MODEL(S) BL05W1-6			A P P L Y	Q T Y R E Q
BLOCK NO. A-1	CHANGE DATE	DATE		
DESCRIPTION	PARTS NUMBER			
1.C.D.I. Enhet	07-2001-2			1
2.Tändspole m.tändkabel	07-2002			1
3.Tändkabelsko	07-2003			1
4.Laddningsregulator.	07-2004			1
5.Elkabelhärva	07-2005-1			1
6.Säkringshållare	08-0565			1
7.Tändningslås.	07-2007			1
8.Resistor	07-2008			1
9.Signalhorn	07-2009-1			1
10.Startrelä	07-2010			1
12.Stativ frontkåpa	07-2011			1
13.Flänsbult 5x22	07-2013			1
14.Flänsskuv U lock	07-2014			1
15.Flänsbult 6mm	07-0830			2
16.Flänsbult 6x12	07-1419			1
17.Flänsbult 6x45	07-2017			2
18.Säkring 7A	07-2018			1
19.Låskit komp. Alla lås	07-2007-1			1
Tändningslås (end. Lås.)	07-2007			
SADELLÅS KOMPL. med arm	07-1204			
LÅS TANKLUCKA	07-0904			

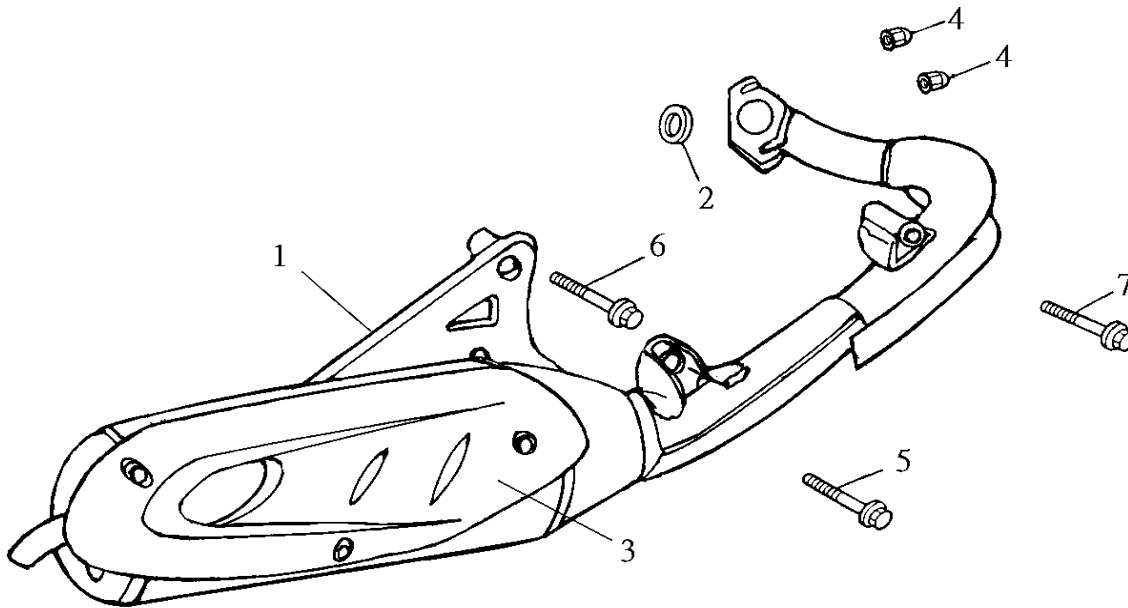


MODEL(S) BL05W1-6			A P P L Y	Q T Y R E Q	
BLOCK NO. A-1	PARTS NUMBER	CHANGE DATE			
DESCRIPTION					
1.Handtag bak (GUL)	07-2101-3			1	
1.Handtag bak (BLÅ)	07-2101-1			1	
1.Handtag bak (MÖRKGRÅ)	07-2101-2			1	
1.Handtag bak (SVART)	07-2101-11			1	
1.Handtag bak (Silver)	07-2101-4			1	
2.Special bult 8 mm	07-2102			4	



OBS! ej rätt bild

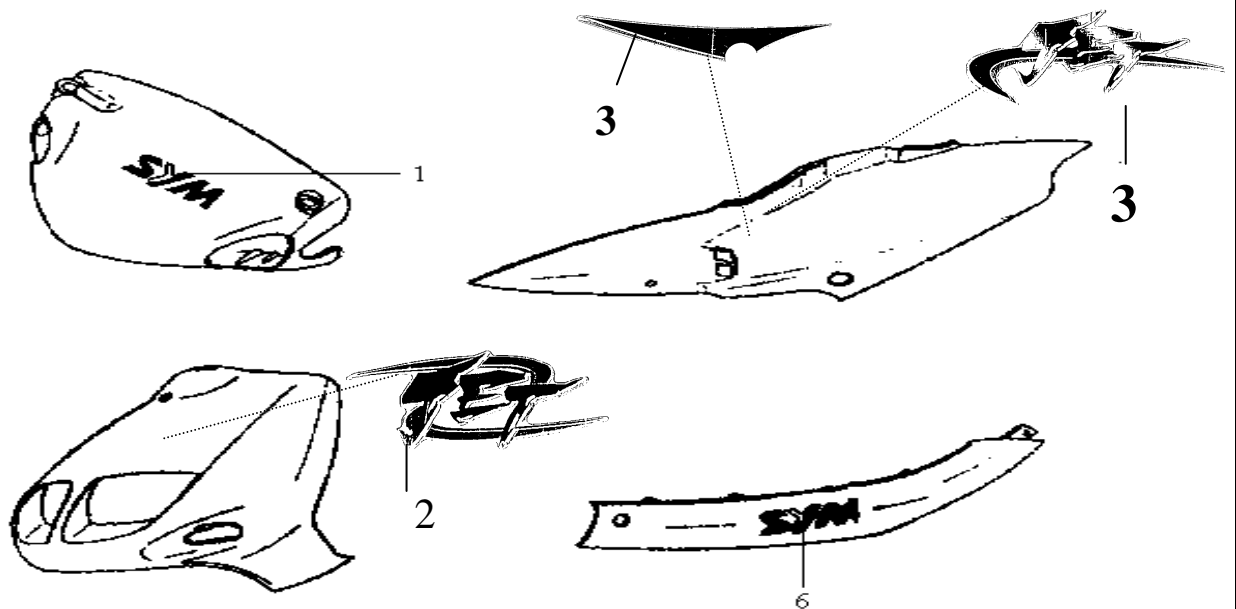
MODEL(S) BL05W1-6			A P P L Y	Q T Y R E Q	
BLOCK NO. A-1	CHANGE DATE				
DESCRIPTION	PARTS NUMBER				
1.Luftrenare komp.	07-2201-1			1	
2.Luftrenarelement	07-2202-1			1	
4.Klammer luftslang ut	07-2204			1	
5.Brickskruv 6×35	07-2205			1	
6.Tappskruv 5×20	07-2206			7	
7. Flänsskruv 6×35	07-2208			1	
Lilla skärm luftrenare (Jet 2000)	07-2201-2				



Bilden: för den nya motorn med tre skruvar

MODEL(S)			CHANGE DATE	APPLY	QTY REQ
BL05W1-6					
	BLOCK NO. A-1				
DESCRIPTION	PARTS NUMBER				
*1. Avgassyster Nya motorn	07-2302-1		2000		1
*1. Avgassystem äldre kromat v-skydd	07-2302		1999-2000		
2. Avgasflänspackning	07-2301-1				1
*3. Värmeskydd äldre motorn två skruv	07-2307-2 PLAST		2000		1
*3. Värmeskydd nya motorn tre skruv.	07-2307-3 PLAST		2000		1
4. Kupolmutter 6MM	08-3359				1
5. Fällänsbult 8X35	08-0213				1
6. Fällänsbult 8X45	07-2304				1
7. Fällänsbult 8X55	07-2305				1
För olika motortyper se info sid. 2					
*1 Ram nr. som börjar med RFG BL05W6 = nya motorn					
*1 Ram nr. som börjar med RFG G050J6 = äldre motorn					
*3 07-2307-2= för årsmod. 2000 med äldre motorn					
*3 07-2307-3= för årsmod. 2000 med nya motorn					

DEKALER



MODEL(S)	A	Q	
BL05W-6	P	T	
BLOCK NO. .A-1	C	L	R
DESCRIPTION			Q
			PARTS NUMBER
1.Dekal styrkåpa			(för svart, blå röd/grå) 07-0314-5
2.Dekal frontkåpa			(för svart) 07-0403-8 (för blå) 07-0403-5 (för röd/grå) 07-0403-6 (för gul/silver) 07-0403-7
3.Dekal sidokåpa höger bak			(för svart) 07-1303-20 (för blå) 07-1303-5 (för röd/grå) 07-1303-6 (för gul/silver) 07-1303-7
3.Dekal sidokåpa vänster bak			(för svart) 07-1307-10 (för röd/silver) 07-1307-6 (för blå) 07-1307-5 (för gul/silver) 07-1307-7
6.SYM dekal (194mm)			gul och gul/silver 08-2294 blå, röd/grå, svart 08-2295

SYM ARBETSTIDER VID GARANTI REPARATION

*Gäller vid urtagen motor från Chassi

NO	Arbetsnummer	Byte av	TID	Exempel på defekta delar
1	11101	R CRANK CASE COMP	* 2	0210, OS 10, 0760, 0770
2	11191	CRANK CASE GASKET	*2	0510,0600,0000
3	11200	L CRANK CASE COMP	*2. 7	0210, 0510, 0760, 0770
5	11341	L CRANK CASE COVER	0,3	0210 OS 10 0760, 0770
6	11351	L RR CASE COVER	0,1	0210, 0510, 0760, 0770
8	11395	L CRANK COVER GASKET	0,3	0510, 0600, 0000
9	12101	CYLINDER	* 1	0190, 0230, 0510, 0760, 0770, 0940
10	12191	CYL I NDER GASKET	* 1	0510, 0600, 0000
11	12200	CYL I NDER HEAD	0,8	0050, 0420 , 0510, 0820, 0940
13	12251	CYL I NDER HEAD GASKET	0,8	OS 10, 0600, 0000
17	13000	CRANK SHAFT	*2,8	O 1 80 , 0360, 0420, 0550
18	13011	PISTON RING SET	*1.3	0180,0190, 0300, 0420, 0940
19	13100	PISTON	*1.3	0220, 0230
26	15100	OIL PUMP	*0,8	OS10, OS40 0940
28	16100	CARBURETOR	0,5	0900 , 0920, 0930, 0950, 0960
29	16211	CARBURETOR INSULATOR	0,3	0180,

NO	Arbets nummer	Byte av.....	TID	Trolig orsak.
30	16217	INSULATOR BAND	0,1	0030, 0180
32	16910	FUEL STRAINER COMP	0,3	OS40, 0600
34	17100	INLET PIPE COMP	0,8	0600,
35	17200	AIR / C CASE	0,3	0170,0600
36	17205	AIR / C ELEMENT	0,2	540
37	17500	FUEL TANK	1,5	0600, 083~, 0860, 0870, 0880
38	17910	THROT. CABLE COMP	0,8	0250, 0500
40	18300	EX. MUFFLER	0,5	0180 0420,0540
45	19150	COOLING FAN	0,3	0170, 0640, 0660, 0680
46	19610	FAN COVER COMP	0,2	0170,
47	21301	MISSION COVER	0,6	ono,0510
48	21395	MISSION COVER GASKEI'	0,6	0510, 0600, 0000
49	22100	CLUTCH OUTER	0,4	0170,
50	22102	DRIVE FACE COMP	0,4	50
51	2201A	M.D.F. ASS'Y	1	50
52	22121	CLUTCH, CENTER	0,7	0170,
55	23010	DRIVE PULLEY ASS' Y	0,5	0340, 0420
56	23100	DRIVE BELT	0,5	0030, 0420, 0170
57	23411	DRIVE SHAFT	1, 0	0420, 0180
58	23420	COUNTER SHAFT ASS'Y	1, 0	0420, 0180
59	23430	FINAL GEAR	1,0	0420, 0180

NO	Arbets nummer	Byte av.....	TID	Trolig orsak.
			C	(EXAMPLE)
61	2823A	KICK DRIVEN GEAR	0,5	0050,0310
62	28300	KICK COMP	0,1	0050, 0310
63	30410	C.D. I. UNIT	0,4	0640, 0660, 0680
64	30500	IG COIL	0,2	0640,0660,0680
65	31100	A. C. GEN. ASS'Y	0,5	0640,0660,0670,0680
66	31200	STARTER MOTOR ASS' Y	0,5	0640, 0660 0680
67	31209	STARTER PINION ASS'Y	0,4	0050,0310
68	31500	BATTERY ASS' Y	0,2	700
69	31600	REG. REC COMP	0,3	0640 0660, 0680
70	32100	WIRE HARNESS	2	0640, 0660, 0680
71	33100	HEAD LIGHT ASS' Y	0,3	0170, 0590, 0660
72	33400	R. FL WINKER ASS' Y	0,3	0170, 0590, 0660
73	33450	L. FL WINKER ASS'Y	0,3	0170,0590,0660
74	33700	TAIL LIGHT ASS'Y	0,5	0170 0590,0660
75	35010	KEY SET	0,6	0640, 0660 0680
76	35150	R LIGHT SW	0,3	0640, 0660, 0680
77	35160	START SW UNIT	0,3	0640 0660, 0680
78	35170	DIMMER SW UNIT	0,3	0640,0660,0680
79	35180	HORN SW UNIT	0,3	0640,0660,0680
80	35200	L WINKER SW	0,3	0640,0660,0680
81	35340	FR STOP SW	0,4	064~,0660,0680
82	35370	START STOP SW ASS'Y	0,4	0640 0660,0680
83	35400	RESISTOR COMP	0,3	0640 0660, 0680
84	3586A	START MAG SET	0,3	0640, 0660, 0680
85	37000	SPEEDOMETER ASS'Y	0,5	0390,
86	37260	TACHOMETER CABLE	0,3	180
88	37800	FUEL UNIT	0,3	0640, 0660, 0680
89	38100	HORN COMP	0,3	0640, 0660, 0680
90	38300	WINKER RELAY	0,3	0640, 0660, 0680
91	42701	RR WHEEL RIM COMP	1,2	0520, 0550

NO	Arbets nummer	Byte av.....	TID	Trolig orsak.
			C	(EXAMPLE)
94	44601	FR WHEEL HUB COMP	0,4	0170,
95	44701	FR WHEEL, RIM	1,0	0520,0550
96	42710	RR TIRE	1,3	0520,0550
97	44710	FR TIRE	1,1	0520,0550
98	42601	RR WHEEL HUB COMPL	0,5	0170,
99	43120	RR BRAKE SHOE	0,6	0050, 0420
100	44800	TACHOMETERTER GEAR	0,3	0050, 0300
101	44830	SPEEDOMETER CABLE	0,3	0180, 0300
102	45100	BRN PANEL ASS' Y	0,3	0510,
103	45120	FR BRAKE SHOE	0,3	0050, 0420
104	45126	RR BRAKE SHOE	0,3	0050, 0420
105	45351	BRAKE DISK	0,5	0050, 0420
106	45500	FR MASTER CYLINDER	0,8	0320 OS10
108	50100	FRAME BODY COMP	5,7	1001700240
109	50350	ENG HANGER ASS'Y	1	100420
110	50500	MAIN STAND	0,4	100170
112	50611	L FLOOR BOARD	0,5	O 1 80 0190
113	50612	R FLOOR BOARD	0,5	0180 O 190
116	51105	FR FORK	1,3	0020, 0510
117	51400	R FR CUSHION ASS'Y	0,5	0320 OS10
118	51500	L FR CUSHION ASS'Y	0,5	3200510
120	52400	RR CUSHION	0,2	0320 OS10
121	53100	STEERING HANDLE COMP	0,7	200240
122	53205	FR HANDLE COVER	0,2	19008500880
123	53206	RR HANDLE COVER	i,4	1700190
124	55100	OIL TANK	0,4	OS10,
125	61100	FR FENDER	0,5	0170, 0190

NO	Arbetsnummer	Byte av.....	TID	Trolig orsak.
			C	(EXAMPLE)
127	64301	FR FENDER	0,2	170019008500870
128	6430A	FR COVER ASS'Y	0,2	170019008500870
129	64310	PANEL FLOOR	0,4	170019008500870
130	77200	DOUBLE SEAT	0,1	190
131	8113A	INNER BOX ASS' Y	0,5	170
132	8125A	LUGGAGE BOX ASS' Y	0,5	170
133	83450	R BODY COVER	0,2	170019008500870
134	83550	L BODY COVER	0,2	170019008500870
135	84100	RR CARRIER	0,2	170
136	88110	R BACK MIRROR	0,1	180
137	88120	L BACK MIRROR	0,1	180
138	90002	FLANGE BOLT 6*85	0,4	0
139	90912	BRG 6002	3	1800420
140	91001	BRG 6204	0,5	1800420
141	91005	BRG 6204	*3	1800420
142	91028	BRG 6203	1	1800420
143	91201	OIL SEAL	0,7	1800420
144	91255	OIL SEAL	1,0	OS10 0000
146	96100	BRG 6202	1	1800420
147	98076	TÄNDSTIFT	0,1	0660, 0690, 0900, 0930