

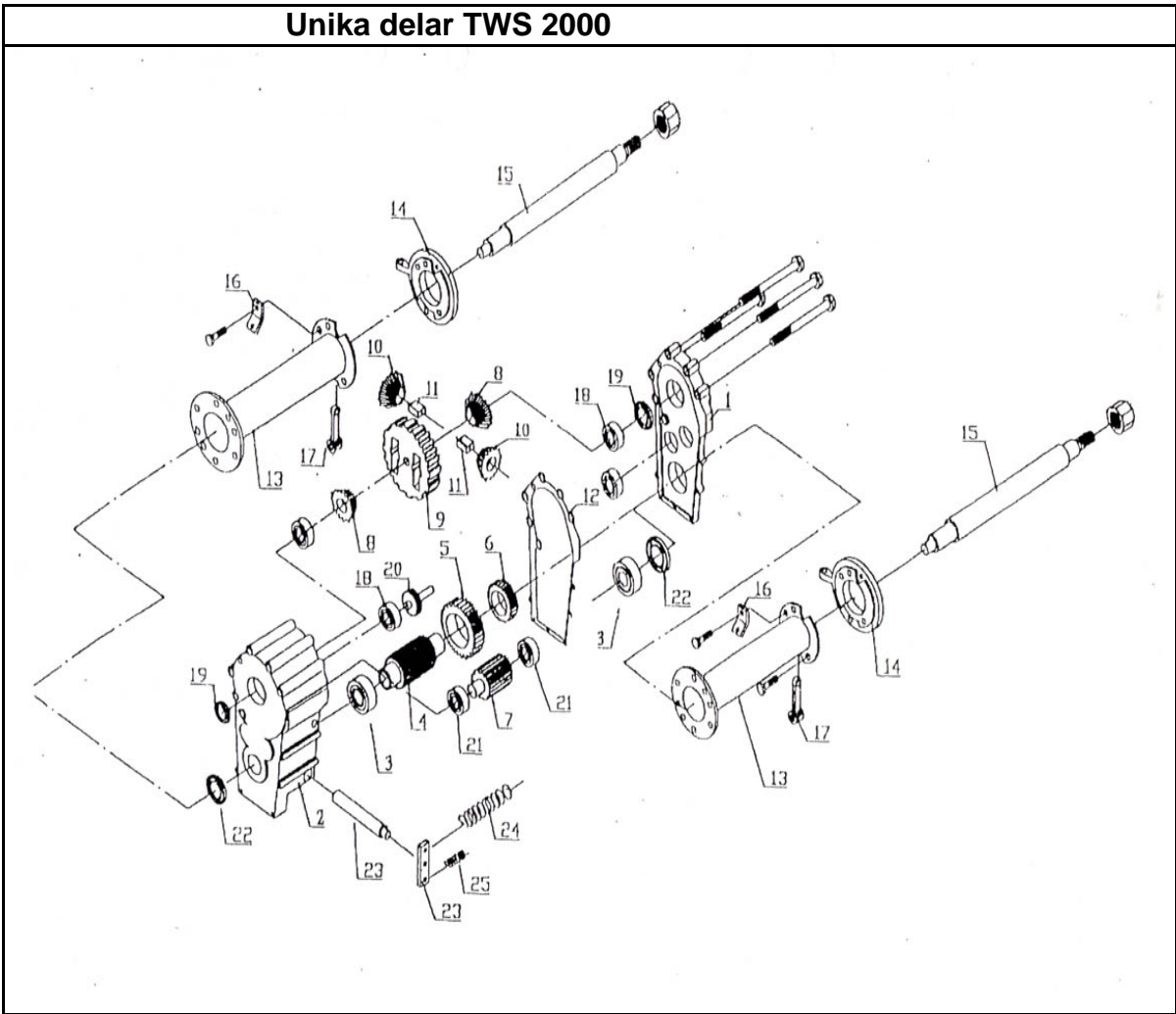
Tabell1

LATHUND TOMOS		
Benämning	Res. Nr.	Alternativ
Backspegel	2-295-138	Quadro, Wizz´rd
Bakdrev 33kugg	2-229-265	A35, Flexer, Quadro, Wizz´rd
Bakdrev 27kugg	2-230-187	TX50
Bakljus	2-223-509	A35
Bakljus	2-222-639	Flexer
Bakljus kompl.	2-223-572	Wizz´rd
Blinkers Hö fr. / Vä bak	2-234-470	Wizz´rd
Blinkers Vä fr. /Hö bak	2-234-471	Wizz´rd
Bromsbackar par	2-229-740	A35, Flexer, Quadro, Wizz´rd
Bromsbackar par	2-219-806	TX50
Bromsgrepp Hö.	2-222-601	Plåtgrepp. A35, TX50
Bromsgrepp Hö.	2-234-515	Helgjutet grepp. A35, TX50, Flexer
Bromsgrepp Vä.	2-234-516	Helgjutet grepp. A35, TX50, Flexer
Bromsgrepp Vä.	2-222-600	Plåtgrepp. A35, TX50
Bromskabel bak	2-230-411	TX50
Bromskabel bak	2-229-543	A35, Flexer, Quadro, Wizz´rd
Bromskabel fram	2-229-542	A35, Flexer, Quadro, Wizz´rd
Bromskabel fram	2-230-421	TX50
Bättringsfärg Original	2-207-670	Ultrablå i sprayburk Original
Bättringsfärg Original	2-207-671	Svart i sprayburk Original
Bättringsfärg Original	2-207-672	Silver i sprayburk Original
Bättringsfärg Original	2-207-673	Röd i sprayburk Original
Bättringsfärg Silver	17-068-04	Silver
Bättringsfärg Blå	17-068-11	Blå
Bättringsfärg	17-068-12	Röd
Framdrev	2-209-078	A35, TX50
Gaswire	2-227-649	TX50
Gaswire	2-227-519	A35, Flexer, Quadro, Wizz´rd
Glödlampa bak	17-930-20	
Glödlampa fram	17-925-41	
Hastighetsm. Drivning	2-213-982	Quadro
Hastighetsmätare	2-213-811	Quadro
Hastighetsmätare f. Äldre	2-213-983	
Hastighetsmätarwire	2-213-981	Quadro
Kedja	2-217-582	Flexer, TX50
Kedja	17-901-16	415 1/2x3/16"8
Kick	2-227-724	A35, Quadro, Wizz´rd, TX50
Kick	2-230-451	Flexer
Ljuddämpare Std.	2-229-301	A35, Flexer, Quadro, Wizz´rd
Ljuddämpare Std.	2-230-403	TX50
Packningsats	2-227-331	A35, TX50
Signalhorn	2-223-233	Flexer
Signalhorn	2-221-440	A35, Quadro, Wizz´rd
Strålkastare	2-227-100	
Stötdämpare	2-230-489	TX50
Stötdämpare par	2-227-172	A35, Flexer, Quadro, Wizz´rd
Tändstift B6HS	12-514-00	A35, Flexer, Quadro, Wizz´rd, TX50

Tabell1

Unika delar TWS 2000		
Art:	Art.Nr:	Pos.Nr:
Transmissionskåpa vänster	08-5001	1
Transmissionshus höger	08-5002	2
Lager	08-5003	3
Drivaxel inre (i Lådan)	08-5004	4
Drev yttre (Stor)	08-5005	5
Drev yttre (Liten)	08-5006	6
Växelaxel	08-5007	7
Differential drev (Yttre)	08-5008	8
Differential drev (Innre)	08-5009	9
Differential drev (Yttre)	08-5010	10
Klack differential drev	08-5011	11
Packning transmission	08-5012	12
Drivaxel hus	08-5013	13
Bromssköld	08-5014	14
Drivaxel	08-5015	15
Fästbleck	08-5016	16
Bromsarm	08-5017	17
Lager	08-5018	18
Packning	08-5019	19
Drev	08-5020	20
Lager	08-5021	21
Packning	08-5022	22
Shift axel	08-5023	23
Fjäder	08-5024	24
Fjäder	08-5025	25
Bakbromswire kompl.	08-5026	26
Backreglage	08-5027	27
Hylsmutter drevaxel bak	08-5030	30
Bakdrev	17-550-34	
Bakljus kompl.	2-232-583	
Blinkersglas Hö.fr / Vä. bak	17-073-01	
Blinkersglas Vä.fr / Hö. bak	17-073-02	
Däck bak	17-802-12	
Fälg bak TWS 2000	2-500-0001	
Kedja	17-901-30	
Låsbygel (vid hantaget)	17-543-11	
Packning bakaxel	2-500-0002	

Unika delar TWS 2000



Tabell1

Dekaler		
Benämning	Res. Nr.	Alternativ
DEKALSATS	2-234-473	Quadro från 2000
DEKALSATS	2-234-124	A35 T.O.M 1997
DEKALSATS	2-230-604	TX50 2000- (TRE BLIXTAR)
DEKALSATS	2-230-421	TX50
DEKALSATS	2-234-126	Quadro Svart från 1998
DEKALSATS	2-234-125	Quadro Blå från 1998
FRONTKÅPA	2-234-465	Wizz´rd
FRONTKÅPA	2-234-479	Quadro från 2000
FRONTKÅPA SVART	2-234-118	Quadro från 1998
HÖ. SIDOKÅPA SVART	2-234-117	Quadro från 1998
HÖGER SIDOKÅPA	2-234-478	Quadro från 2000
HÖGER SIDOKÅPA	2-234-464	Wizz´rd
TANK H&V	2-234-476	Quadro från 2000
TANK H&V	2-234-462	Wizz´rd
TANK H&V SVART	2-234-115	Quadro från 1998
VÄ. SIDOKÅPA SVART	2-234-116	Quadro från 1998
VÄNSTER SIDOKÅPA	2-234-463	Wizz´rd
VÄNSTER SIDOKÅPA	2-234-477	Quadro från 2000

Plastdelar TOMOS TX50	
Bakskärm	2-230-438
Framskärm	2-230-435
Frontkåpa/nummerplåt	2-230-496
Sidokåpa Hö.	2-230-446
Sidokåpa Vä.	2-230-445
Tankkåpa	2-230-414

Plastdelar Flexer	
Sidokåpa Hö. Svart	2-232-575
Sidokåpa Vä. Svart	2-232-577

Plastdelar Quadro/Wizz´rd		
Frontkåpa blå	2-223-530	Quadro
Frontkåpa Svart	2-223-529	Quadro
Frontkåpa Röd	2-229-165	Wizz´rd
Frontkåpa Silver	2-229-164	Wizz´rd
Frontkåpa Svart	2-223-529	Quadro
Kåpa vid cylinder Röd	2-229-167	Wizz´rd
Kåpa vid cylinder Silver	2-229-168	Wizz´rd
Sidokåpa Hö. Blå	2-229-835	Quadro
Sidokåpa Hö. Röd	2-229-867	Wizz´rd
Sidokåpa Hö. Silver	2-229-866	Wizz´rd
Sidokåpa Hö. Svart	2-229-835	Quadro
Sidokåpa Vä. Blå	2-229-837	Quadro
Sidokåpa Vä. Röd	2-229-868	Wizz´rd
Sidokåpa Vä. Silver	2-229-869	Wizz´rd
Sidokåpa Vä. Svart	2-229-838	Quadro